







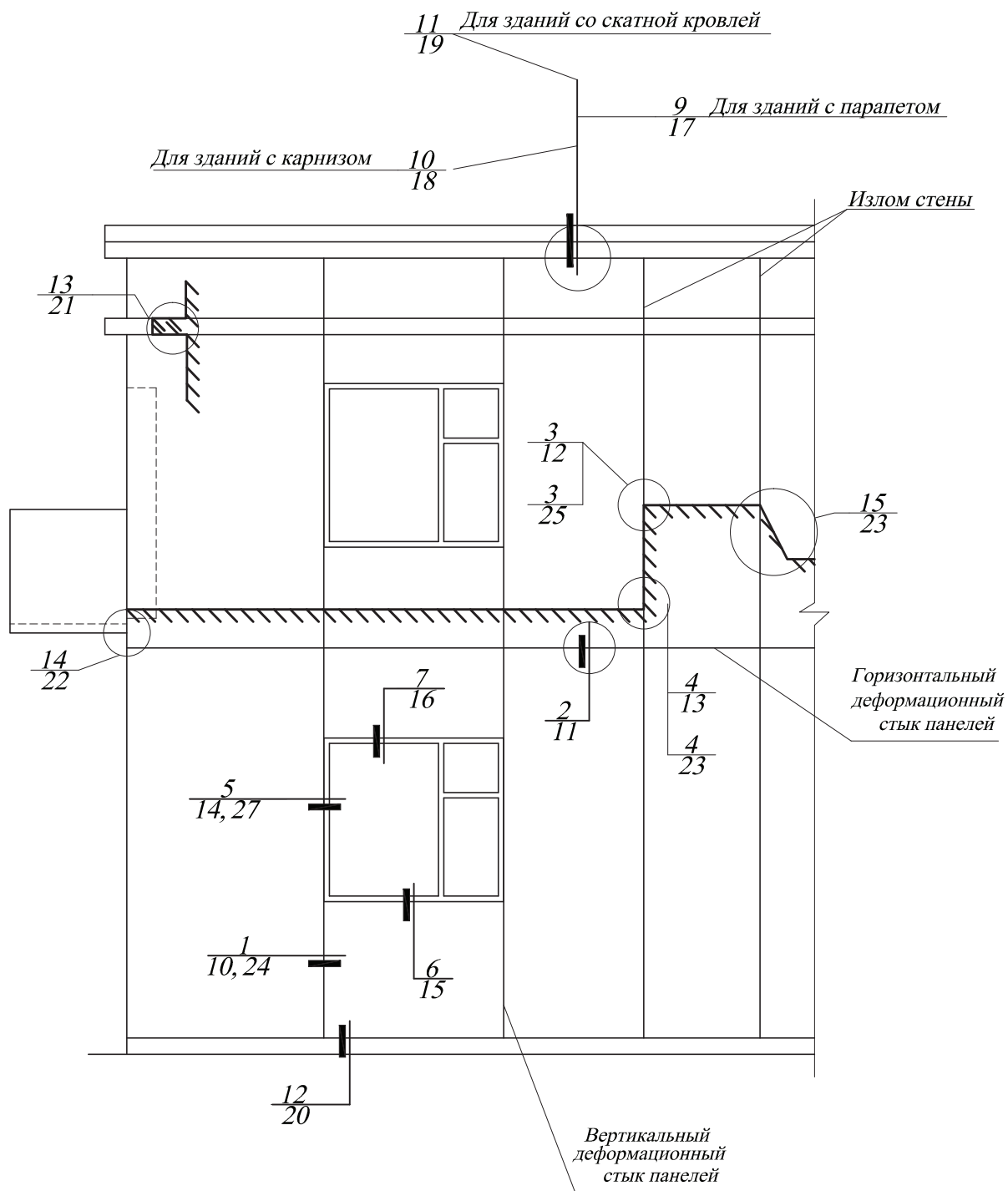
Наименование	Стр.
1	2
Ведомость чертежей комплекта 3	1
Ведомость чертежей комплекта 3 (продолжение)	2
Фрагмент стены облицованной навесной фасадной системой "Декот XXI"-Л	3
Кронштейн. Схемы установки кронштейнов.	4
Узел крепления направляющих к кронштейну	5
Фрагмент несущего каркаса	6
Схема крепления панелей к направляющим	7
Схема крепления теплоизоляционных материалов	8
Типовая схема установки утеплителя	9
Вертикальный деформационный стык	10
Горизонтальный деформационный стык	11
Внешний угол	12
Внутренний угол	13
Боковой откос окна	14
Олонный слив	15
Верхний откос окна	16
Парапет	17
Сопряжение со сливом плоской кровли	18
Карниз при скатной кровле	19
Смена этажности	20
Горизонтальный уступ	21

						45/1- ПР-2006-3			
						Система навесных фасадов с воздушным зазором "Декот XXI"-Л для облицовки асбестоцементными плитами с ЗДП, фасадным профилем и кассетами			
Изм.	Кол. уч.	Лист	N док.	Подпись	Дата	Вертикальная установка фасадного профиля и кассет	Стадия	Лист	Листов
Разработал	Демин						Р	1	
Проверил	Ильин					Ведомость чертежей комплекта 3			
Н. контр.	Осипова								

<i>1</i>	<i>2</i>
<i>Примыкание к плите перекрытия лоджии</i>	<i>22</i>
<i>Элемент эркера</i>	<i>23</i>
<i>Вертикальный деформационный стык при облицовке формованным листом</i>	<i>24</i>
<i>Внутренний угол при облицовке формованным листом</i>	<i>25</i>
<i>Внутренний угол при облицовке формованным листом</i>	<i>26</i>
<i>Боковой откос окна при облицовке формованным листом</i>	<i>27</i>
<i>Цоколь</i>	<i>28</i>
<i>Узел А</i>	<i>29</i>
<i>Узел Б</i>	<i>30</i>
<i>Узел В</i>	<i>31</i>
<i>Узел Г</i>	<i>32</i>
<i>Узлы Д</i>	<i>33</i>
<i>Узлы Е; Ж</i>	<i>34</i>
<i>Узел И</i>	<i>35</i>

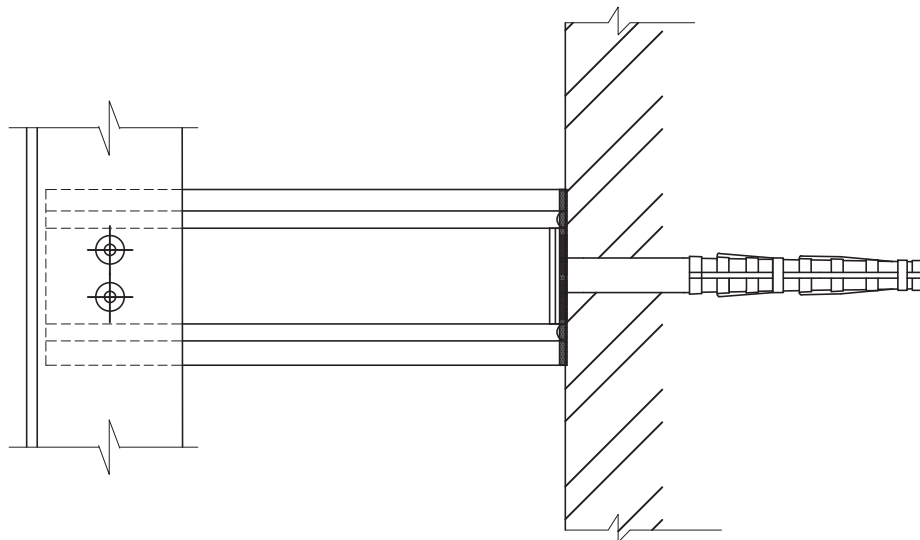
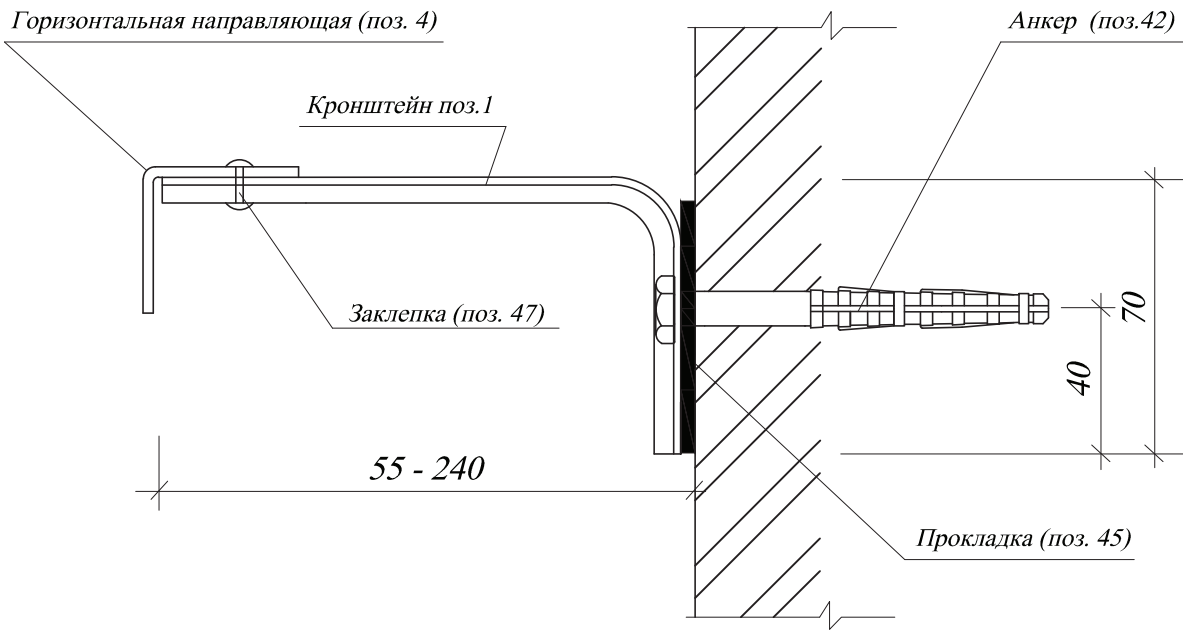
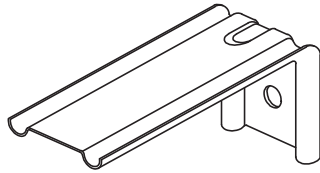
						<i>45/1- ПР-2006-3</i>			
						<i>Система навесных фасадов с воздушным зазором "Декот XXI"-Л для облицовки асбестоцементными плитами с ЗДП, фасадным профилем и кассетами</i>			
<i>Изм.</i>	<i>Кол. уч.</i>	<i>Лист</i>	<i>N док.</i>	<i>Подпись</i>	<i>Дата</i>				
<i>Разработал</i>		<i>Демин</i>				<i>Вертикальная установка фасадного профиля и кассет</i>	<i>Стадия</i>	<i>Лист</i>	<i>Листов</i>
<i>Проверил</i>		<i>Ильин</i>					<i>Р</i>	<i>2</i>	
						<i>Ведомость чертежей комплекта 3 (продолжение)</i>			
<i>Н. контр.</i>		<i>Осипова</i>							

**Фрагмент стены облицованной
навесной фасадной системой "Декот XXI-Л"**



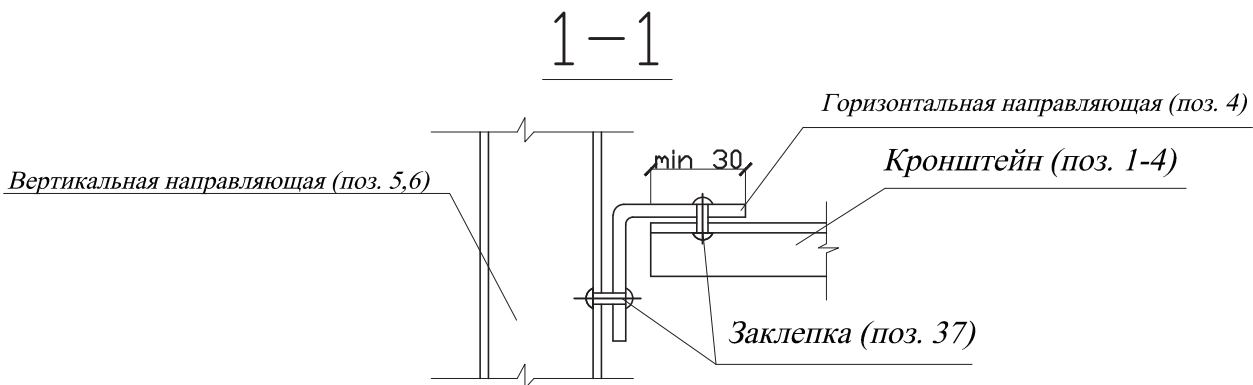
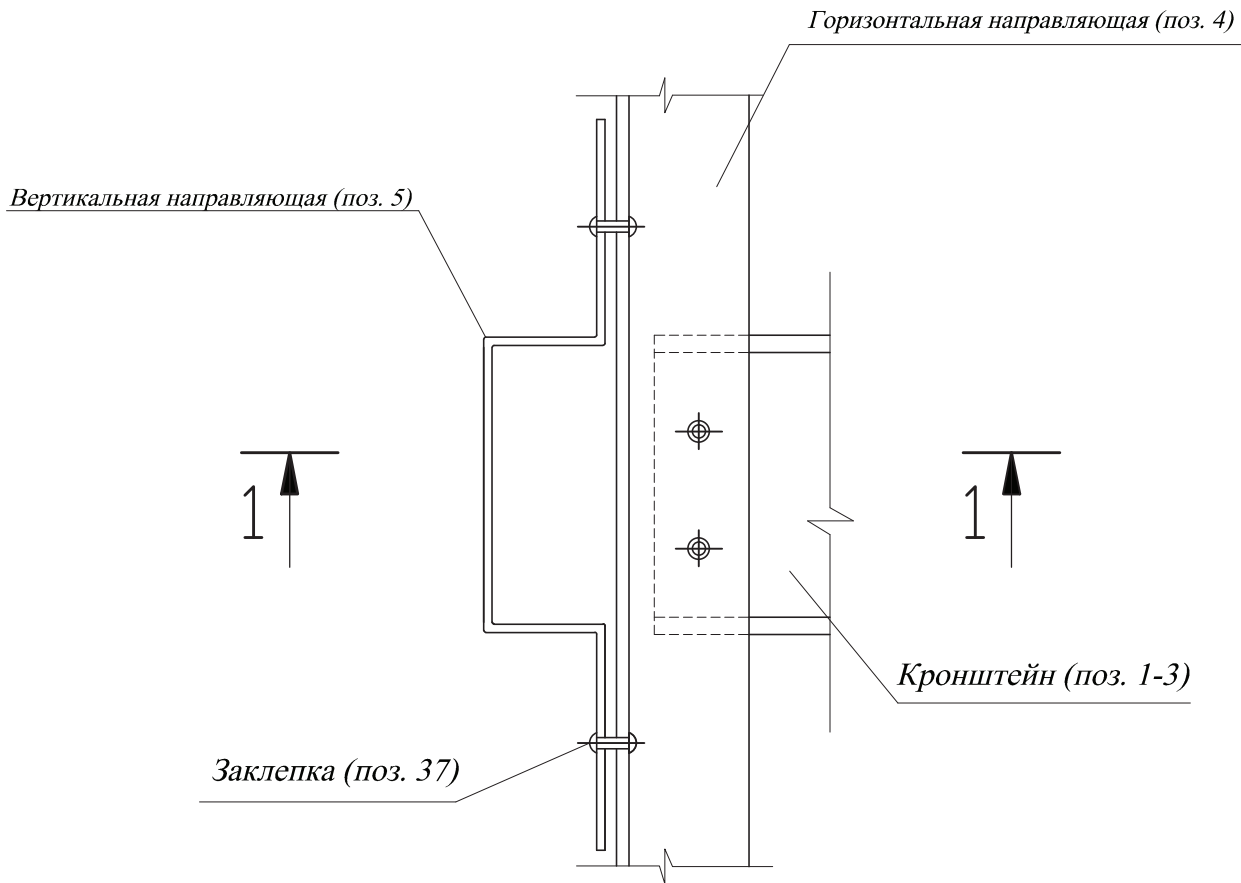
						45/1- ПР-2006-3			
						Система навесных фасадов с воздушным зазором "Декот XXI"-Л для облицовки асбестоцементными плитами с ЗДП, фасадным профилем и кассетами			
Изм.	Кол. уч.	Лист	N док.	Подпись	Дата	Вертикальная установка фасадного профиля и кассет	Стадия	Лист	Листов
Разработал	Демин			В.И. Подпись. JPO			Р	3	
Проверил	Ильин			<i>[Signature]</i>		Фрагмент стены облицованной навесной фасадной системой "Декот XXI-Л" при вертикальной установке фасадного профиля			
Н. контр.	Осипова			<i>[Signature]</i>					

**Кронштейн с двумя ребрами жесткости (поз. 1)
производства ЗАО "Аркада" и ООО "СКРИН"**



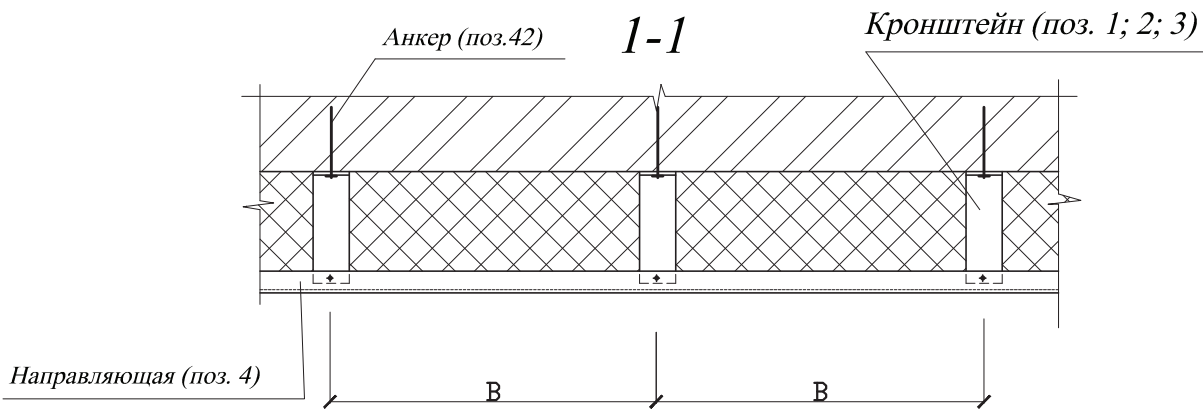
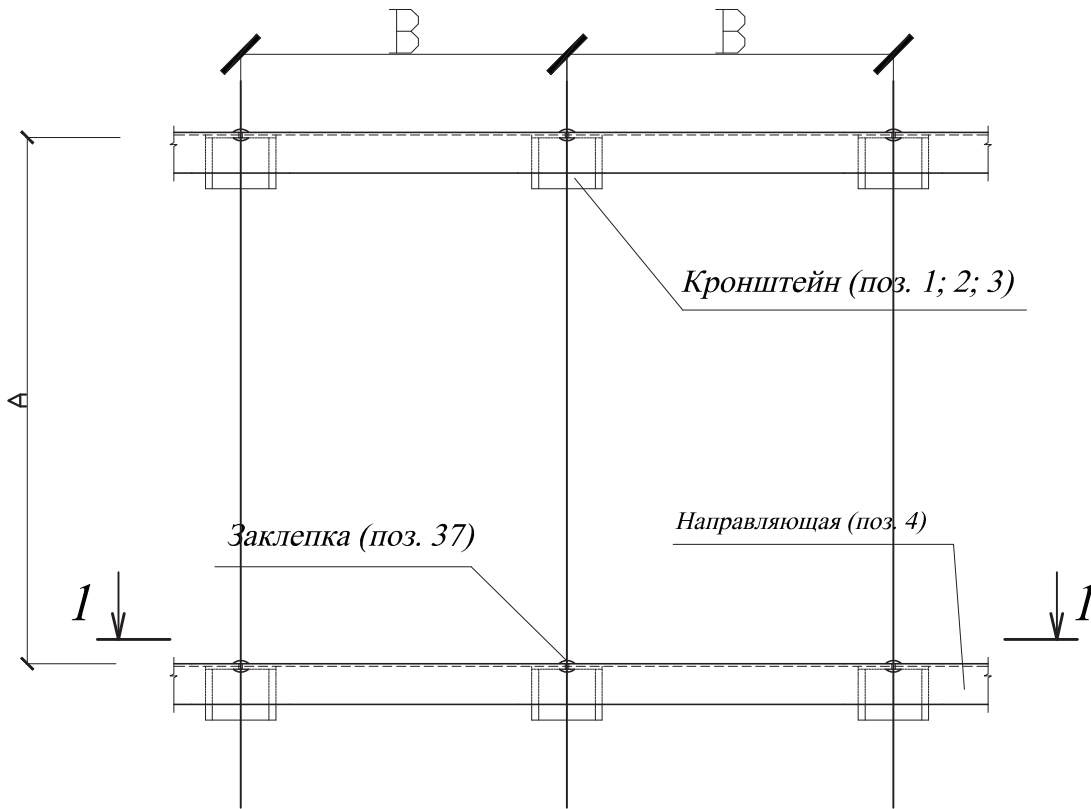
						45/1- ПР-2006-3			
						Система навесных фасадов с воздушным зазором "Декот XXI"-Л для облицовки асбестоцементными плитами с ЗДП, фасадным профилем и кассетами			
Изм.	Кол. уч.	Лист	N док.	Подпись	Дата	Конструкции для облицовки фасадными листами с ЗДП	Стадия	Лист	Листов
Разработал	Демин						Р	4	
Проверил	Ильин								
						Кронштейн Схема установки кронштейна			
Н. контр.	Осипова								

Узел крепления направляющих к кронштейну



						45/1- ПР-2006-3			
						Система навесных фасадов с воздушным зазором "Декот XXI"-Л для облицовки асбестоцементными плитами с ЗДП, фасадным профилем и кассетами			
Изм.	Кол. уч.	Лист	N док.	Подпись	Дата	Вертикальная установка фасадного профиля и кассет	Стадия	Лист	Листов
Разработал	Демин			В.И. Подпись			Р	5	
Проверил	Ильин			<i>[Signature]</i>		Узел крепления направляющих к кронштейну			
Н. контр.	Осипова			<i>[Signature]</i>					

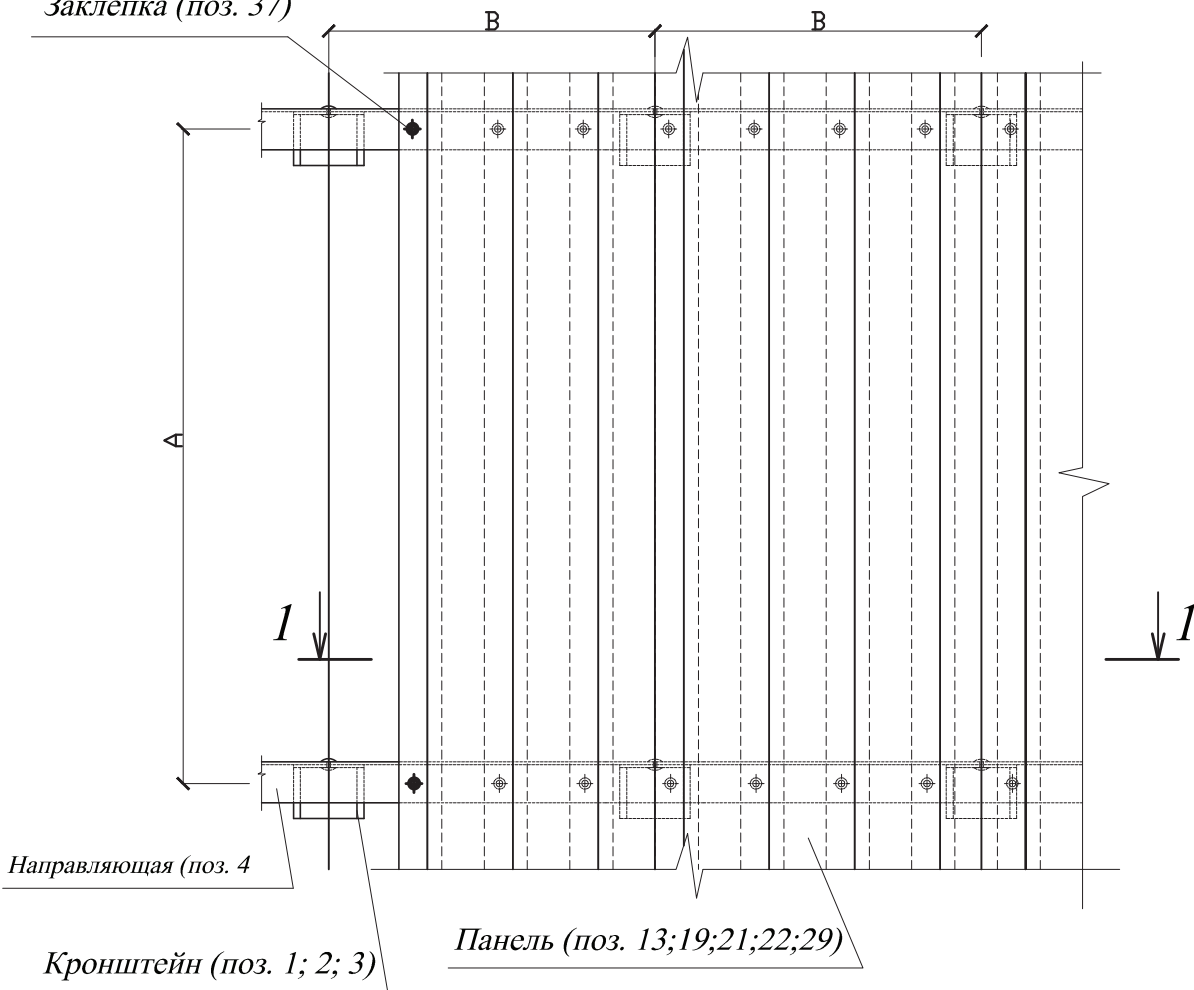
Вид на стену



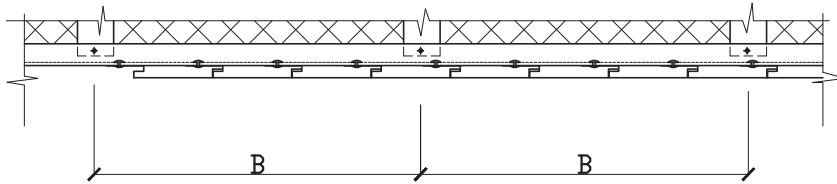
Размеры А, В определяются расчетом

45/1- ПР-2006-3					
Система навесных фасадов с воздушным зазором "Декот XXI"-Л для облицовки асбестоцементными плитами с ЗДП, фасадным профилем и кассетами					
Изм.	Кол. уч.	Лист	N док.	Подпись	Дата
Разработал	Демин			В.И. Подпись	
Проверил	Ильин			<i>[Signature]</i>	
				Вертикальная установка фасадного профиля и кассет	Стадия Р
				Фрагмент несущего каркаса	Лист 6
				Листов	
Н. контр.	Осипова			<i>[Signature]</i>	

Заклепка (поз. 37)



1-1



1. Размер А определяется расчётом
2. Размер В определяется расчётом
3. Для крепления крайних панелей использовать завершающую рейку поз. 24

						45/1- ПР-2006-3			
						Система навесных фасадов с воздушным зазором "Декот XXI"-Л для облицовки асбестоцементными плитами с ЗДП, фасадным профилем и кассетами			
Изм.	Кол. уч.	Лист	N док.	Подпись	Дата	Вертикальная установка фасадного профиля и кассет	Стадия	Лист	Листов
Разработал	Демин			В.И. Подпись. JPO			Р	7	
Проверил	Ильин			<i>[Signature]</i>		Схема крепления панелей и вертикального фасадного профиля к направляющим			
Н. контр.	Осипова			<i>[Signature]</i>					

Схема крепления утеплителя на углу здания

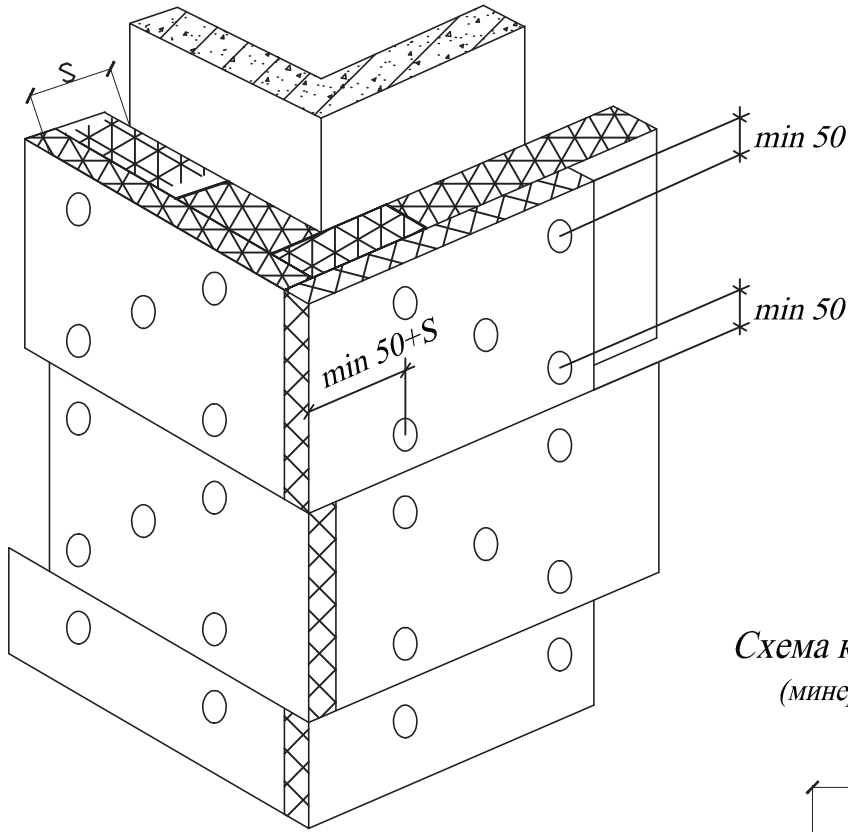
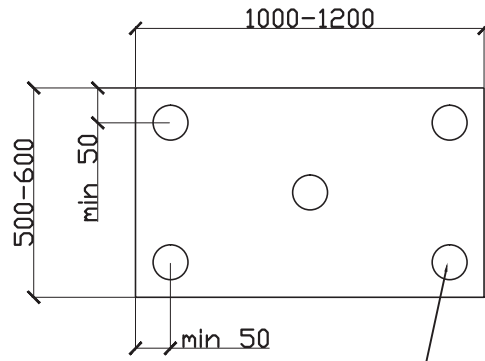


Схема крепления утеплителя
(минераловатные плиты поз. 46)

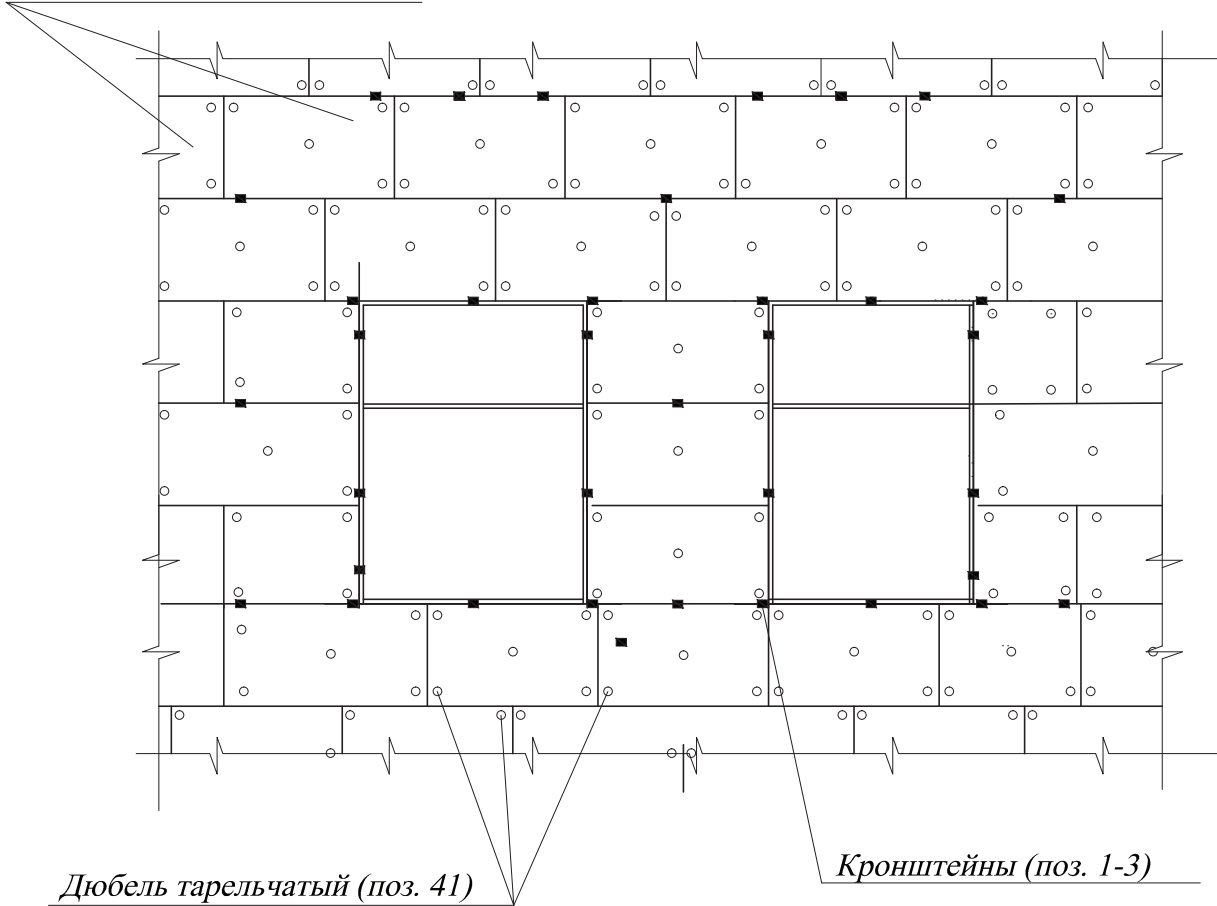


Тарельчатые дюбели (поз. 41)

1. Основной типоразмер минераловатных плит для вентилируемых фасадов - 500x1000, 600x1200.
2. Крепление утеплителя к стене осуществляется тарельчатыми дюбелями:
 - внутренний слой утеплителя из расчета 2 шт на 1 плиту;
 - внешний слой утеплителя из расчета 5 шт на 1 плиту.
3. S - толщина утеплителя.
4. Монтаж плит утеплителя при 2-х слойной укладке производить с перехлестом в вертикальном и горизонтальном направлениях наполовину длины и высоты плиты.




						45/1- ПР-2006-3			
						Система навесных фасадов с воздушным зазором "Декот XXI"-Л для облицовки асбестоцементными плитами с ЗДП, фасадным профилем и кассетами			
Изм.	Кол. уч.	Лист	N док.	Подпись	Дата	Вертикальная установка фасадного профиля и кассет	Стадия	Лист	Листов
Разработал	Демин			В.П. Подпись. JPO			Р	8	
Проверил	Ильин			<i>[Signature]</i>		Схема крепления теплоизоляционных материалов			
Н. контр.	Осипова			<i>[Signature]</i>					

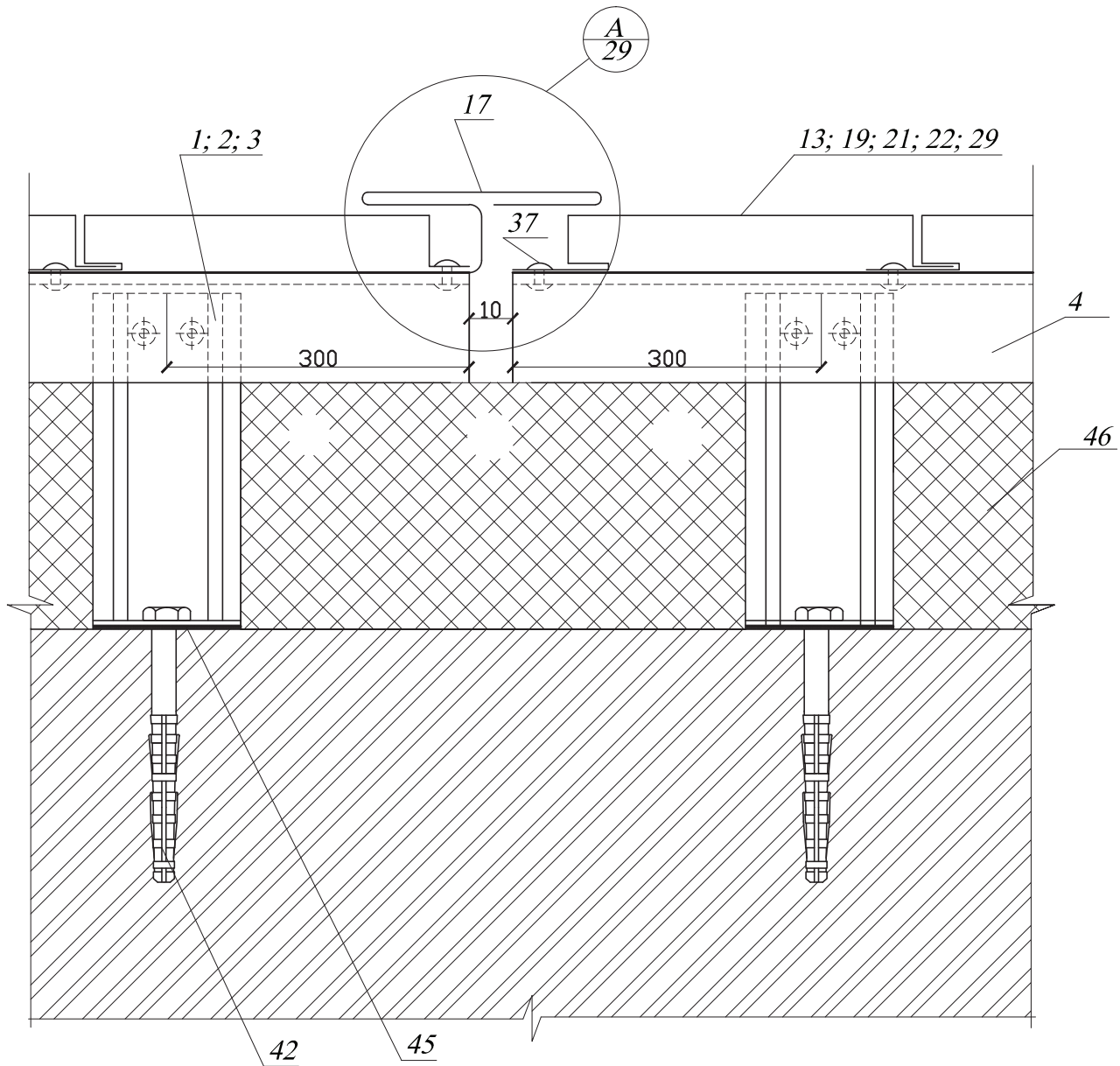
Плиты утеплителя (поз. 46)



Дюбель тарельчатый (поз. 41)

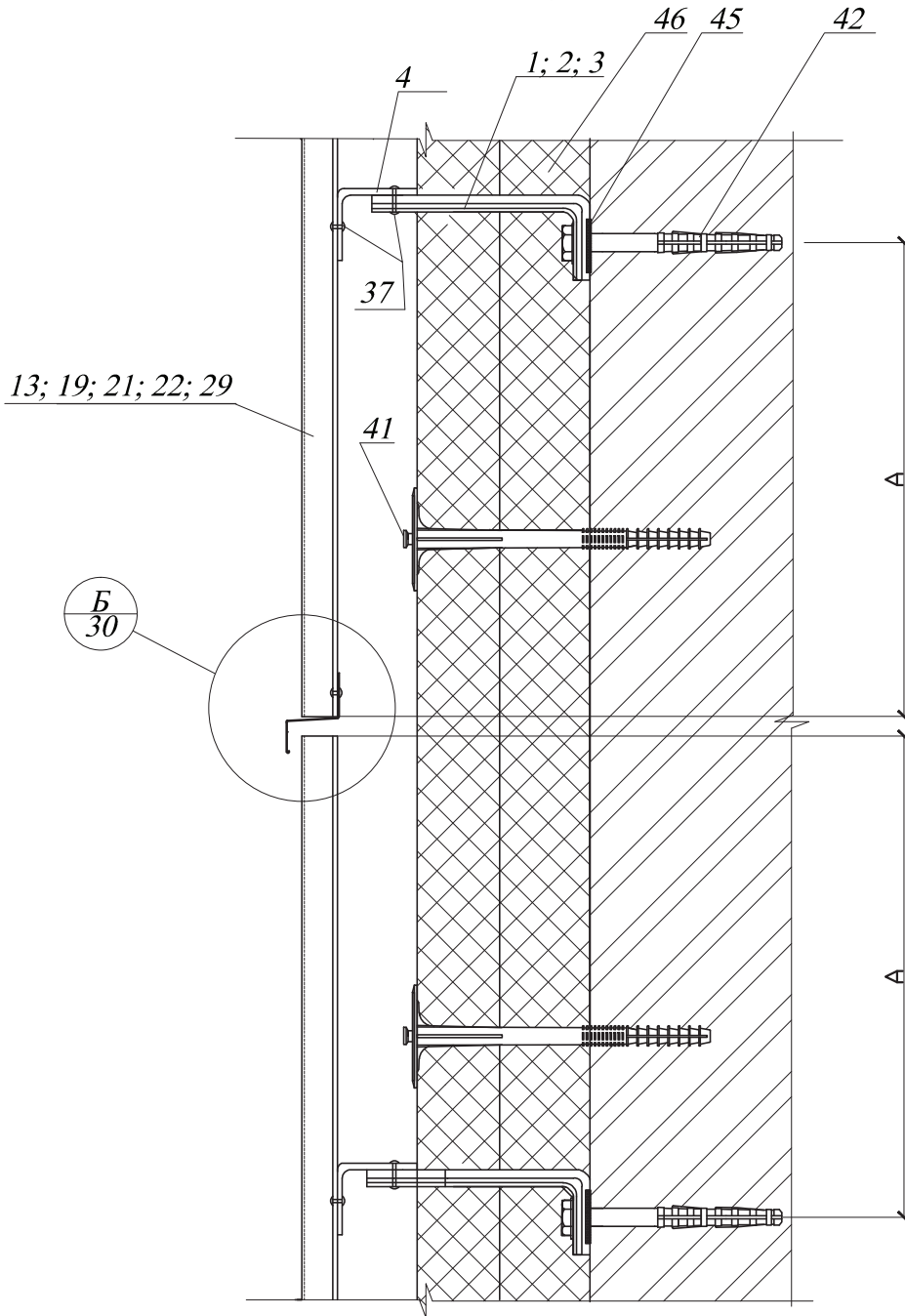
Кронштейны (поз. 1-3)

						45/1- ПР-2006-3			
						<i>Система навесных фасадов с воздушным зазором "Декот XXI"-Л для облицовки асбестоцементными плитами с ЗДП, фасадным профилем и кассетами</i>			
<i>Изм.</i>	<i>Кол. уч.</i>	<i>Лист</i>	<i>N док.</i>	<i>Подпись</i>	<i>Дата</i>	Вертикальная установка фасадного профиля и кассет	<i>Стадия</i>	<i>Лист</i>	<i>Листов</i>
Разработал	Демин						Р	9	
Проверил	Ильин					Типовая схема установки утеплителя			
Н. контр.	Осипова								



						45/1- ПР-2006-3			
						Система навесных фасадов с воздушным зазором "Декот XXI"-Л для облицовки асбестоцементными плитами с ЗДП, фасадным профилем и кассетами			
Изм.	Кол. уч.	Лист	N док.	Подпись	Дата	Вертикальная установка фасадного профиля и кассет	Стадия	Лист	Листов
Разработал	Демин			В. Подпись. Jp			Р	10	
Проверил	Ильин					Вертикальный деформационный стык			
Н. контр.	Осипова								

2
3

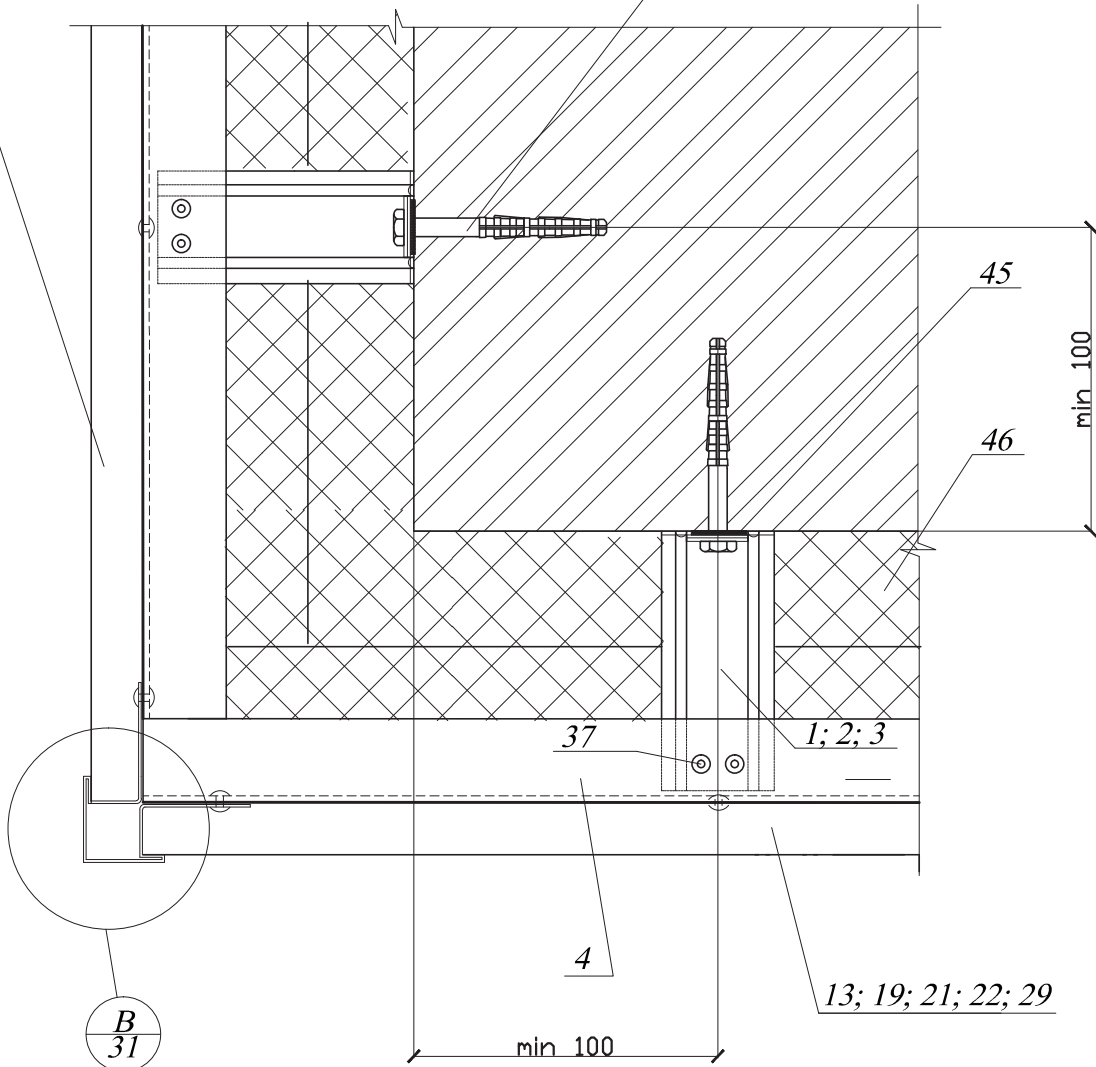


Размер А определяется расчётом (не более 300мм)

						45/1- ПР-2006-3			
						<i>Система навесных фасадов с воздушным зазором "Декот XXI"-Л для облицовки асбестоцементными плитами с ЗДП, фасадным профилем и кассетами</i>			
Изм.	Кол. уч.	Лист	N док.	Подпись	Дата	Вертикальная установка фасадного профиля и кассет	Стадия	Лист	Листов
Разработал	Демин			В. Подпись. Jp			P	11	
Проверил	Ильин			<i>[Signature]</i>		Горизонтальный деформационный стык.			
Н. контр.	Осипова			<i>[Signature]</i>					

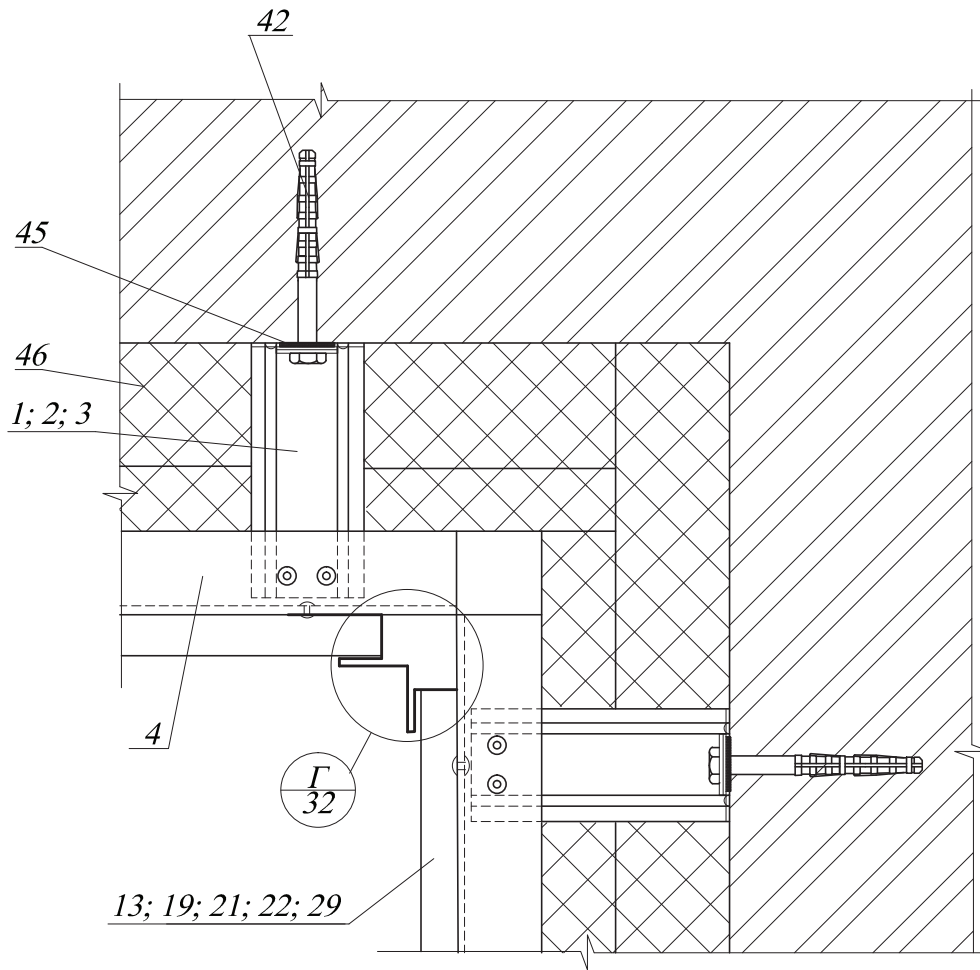
13; 19; 21; 22; 29

42



B
31

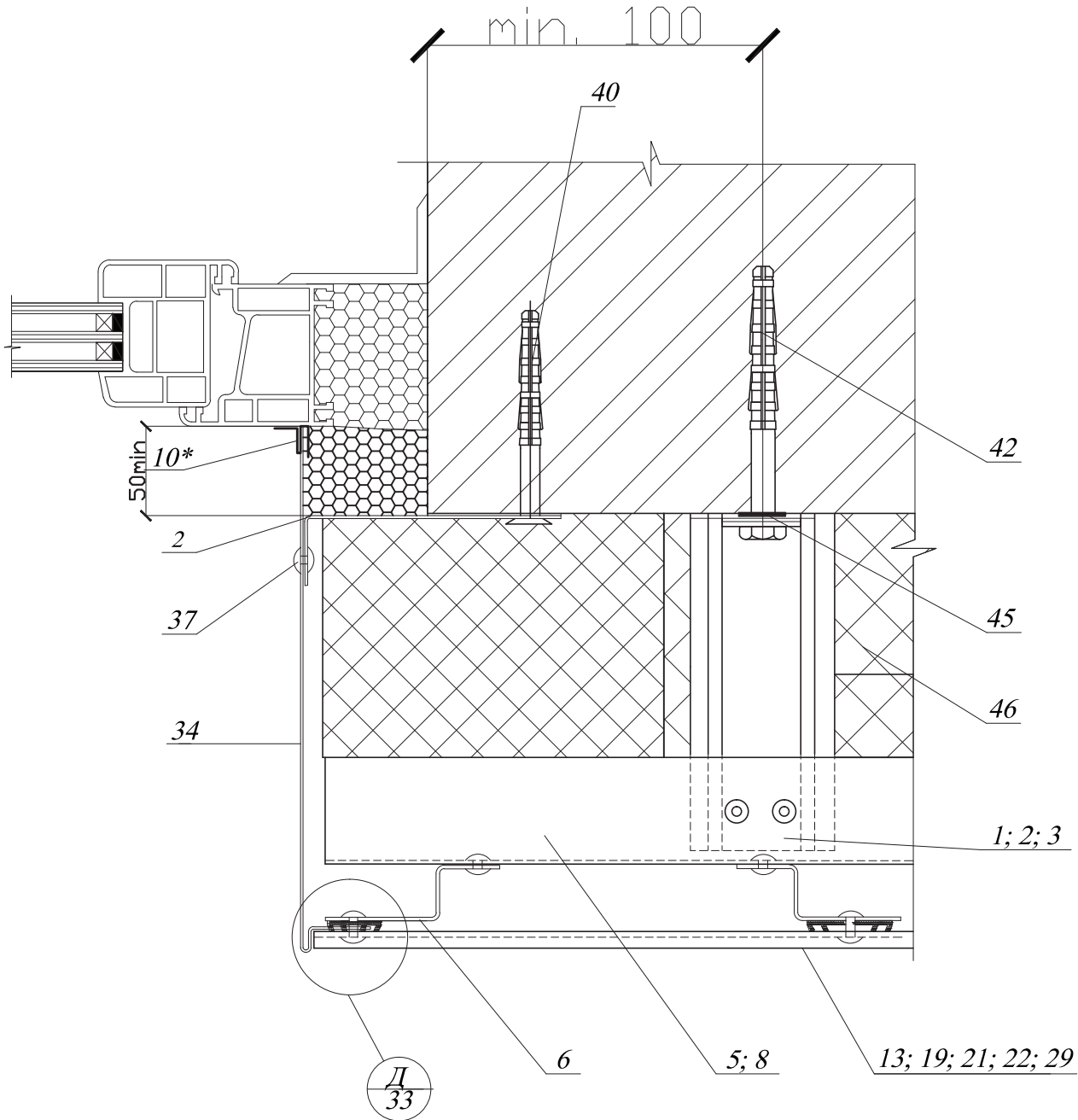
45/1- ПР-2006-3					
Система навесных фасадов с воздушным зазором "Декот XXI"-Л для облицовки асбестоцементными плитами с ЗДП, фасадным профилем и кассетами					
Изм.	Кол. уч.	Лист	N док.	Подпись	Дата
Разработал	Демин			В.И. Подпись. jpg	
Проверил	Ильин				
Вертикальная установка фасадного профиля и кассет				Стадия	Лист
				P	12
Внешний угол					
Н. контр.	Осипова				



						45/1- ПР-2006-3			
						<i>Система навесных фасадов с воздушным зазором "Декот XXI"-Л для облицовки асбестоцементными плитами с ЗДП, фасадным профилем и кассетами</i>			
<i>Изм.</i>	<i>Кол. уч.</i>	<i>Лист</i>	<i>N док.</i>	<i>Подпись</i>	<i>Дата</i>	Вертикальная установка фасадного профиля и кассет	<i>Стадия</i>	<i>Лист</i>	<i>Листов</i>
Разработал	Демин			<i>В.П. Подпись</i>			Р	13	
Проверил	Ильин			<i>Ильин</i>					
Н. контр.	Осипова			<i>Осипова</i>		Внутренний угол			

5
—
3

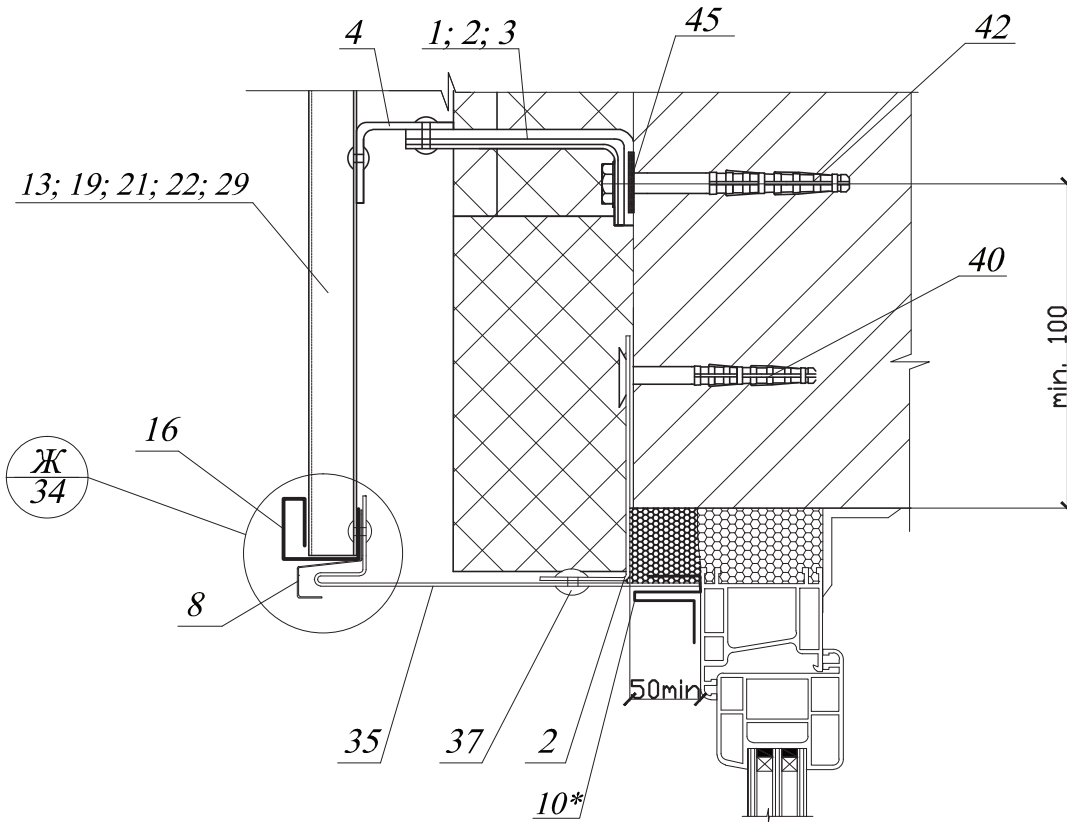
min. 100



*- Ставить при необходимости

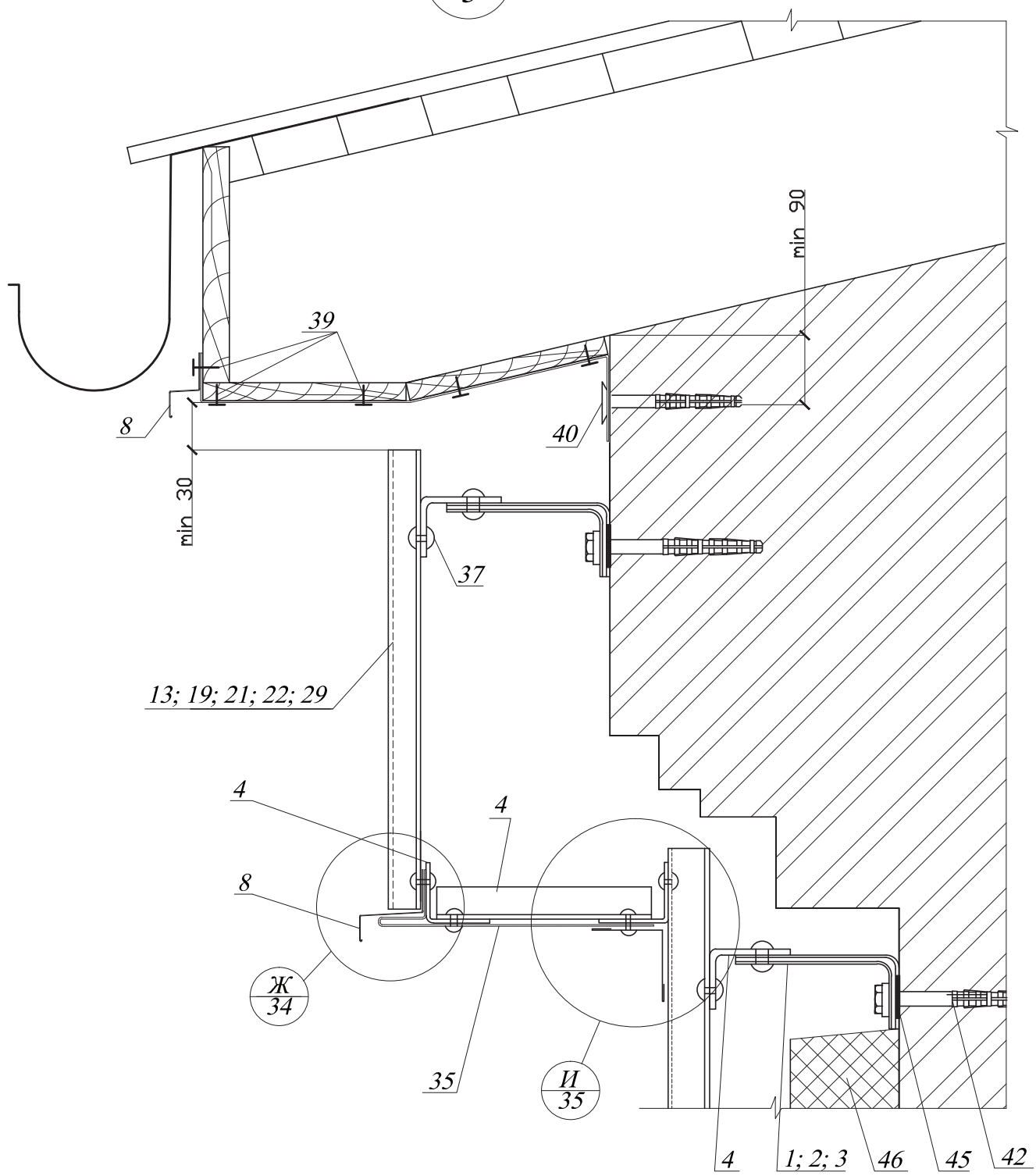
45/1- ПР-2006-3					
Система навесных фасадов с воздушным зазором "Декот XXI"-Л для облицовки асбестоцементными плитами с ЗДП, фасадным профилем и кассетами					
Изм.	Кол. уч.	Лист	№ док.	Подпись	Дата
Разработал	Демин			В. Подпись. Jp	
Проверил	Ильин			<i>[Signature]</i>	
				Горизонтальная установка фасадного профиля и кассет	
				Стадия	Лист
				Р	14
				Боковой откос окна	
Н. контр.	Осипова			<i>[Signature]</i>	

7
—
3

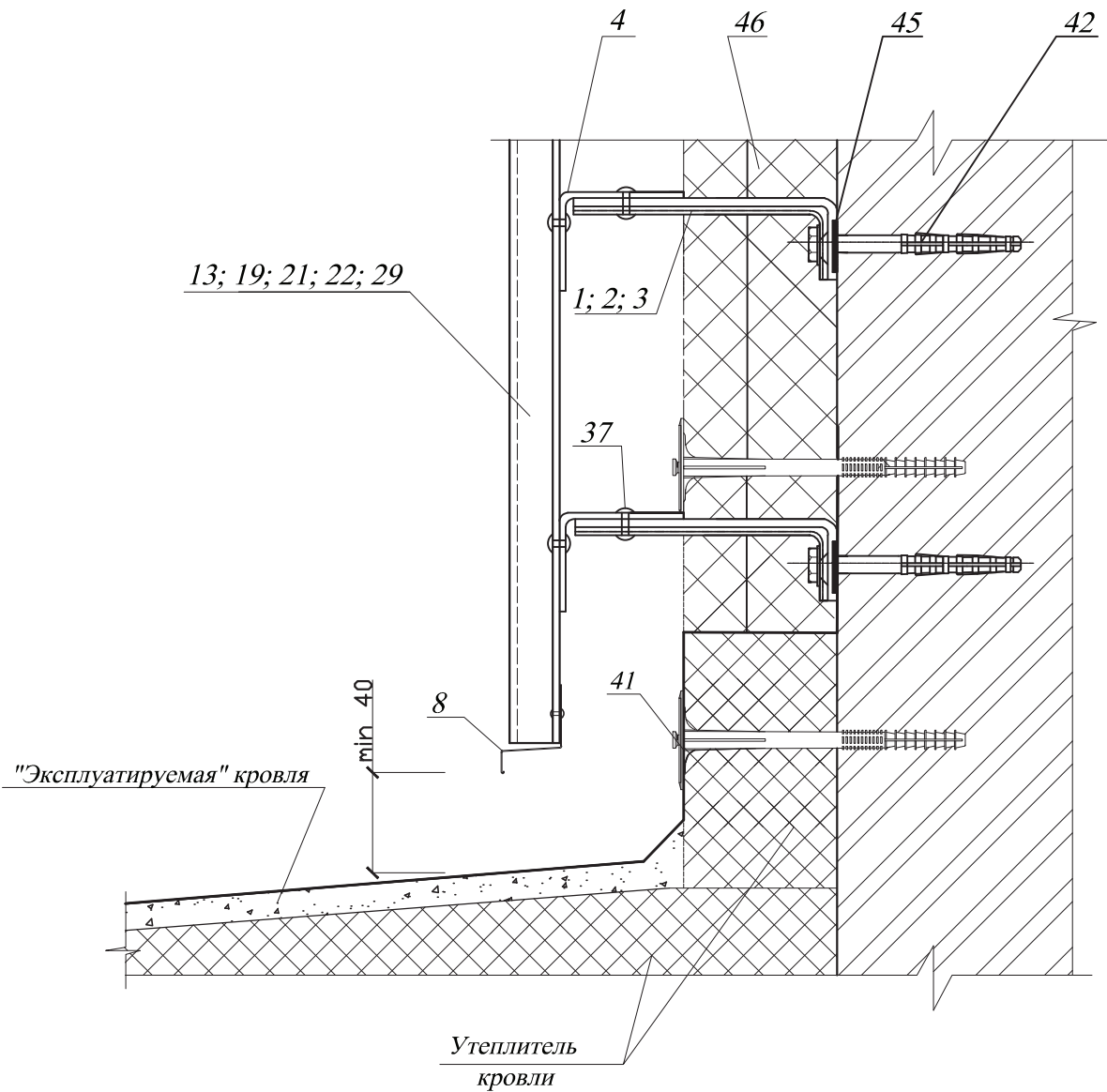


*- Ставить при необходимости

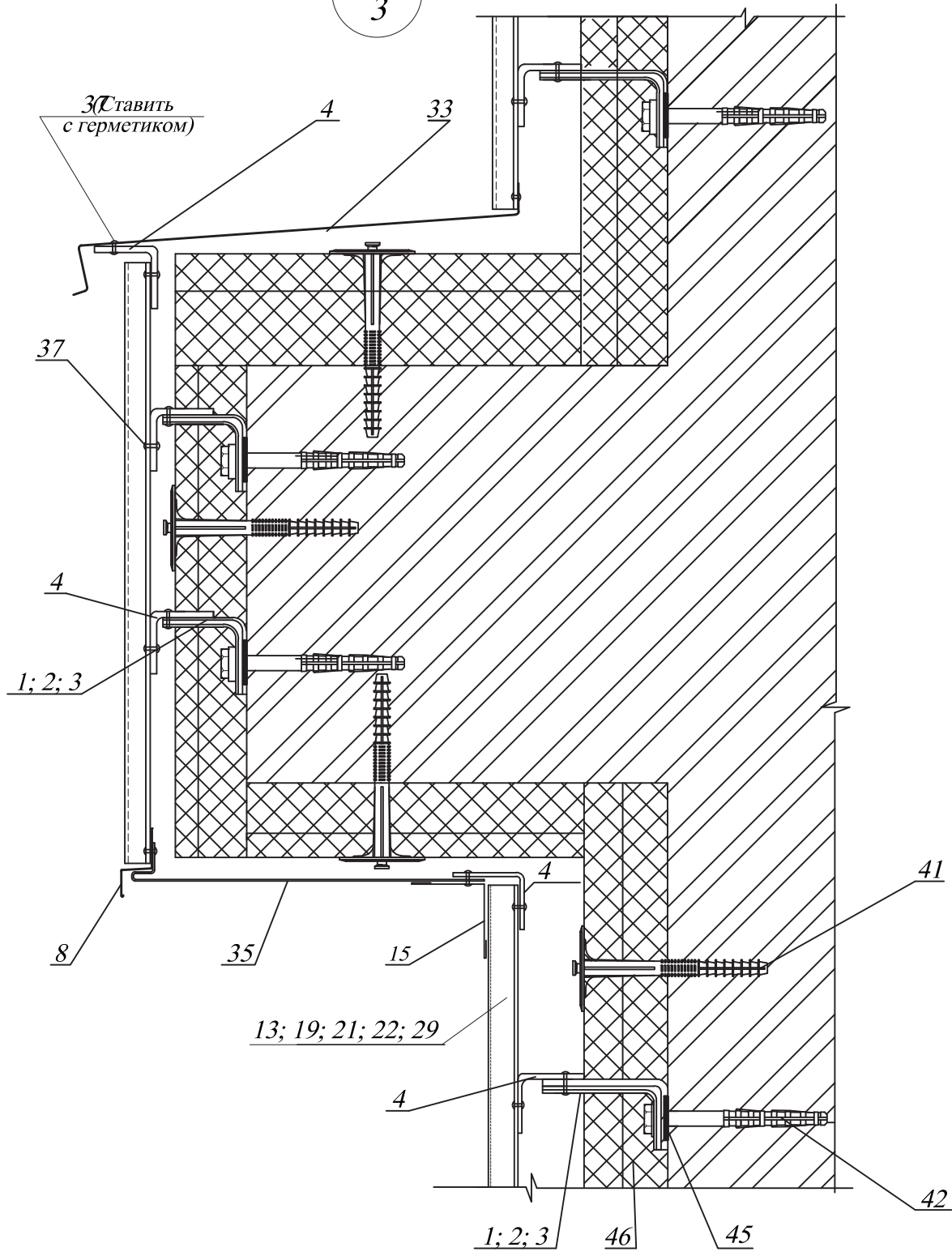
						45/1- ПР-2006-3			
						<i>Система навесных фасадов с воздушным зазором "Декот XXI"-Л для облицовки асбестоцементными плитами с ЗДП, фасадным профилем и кассетами</i>			
<i>Изм.</i>	<i>Кол. уч.</i>	<i>Лист</i>	<i>N док.</i>	<i>Подпись</i>	<i>Дата</i>	Вертикальная установка фасадного профиля и кассет	<i>Стадия</i>	<i>Лист</i>	<i>Листов</i>
Разработал	Демин			В.А. Подпись. Jp			Р	16	
Проверил	Ильин			<i>[Signature]</i>					
						Верхний откос окна			
Н. контр.	Осипова			<i>[Signature]</i>					



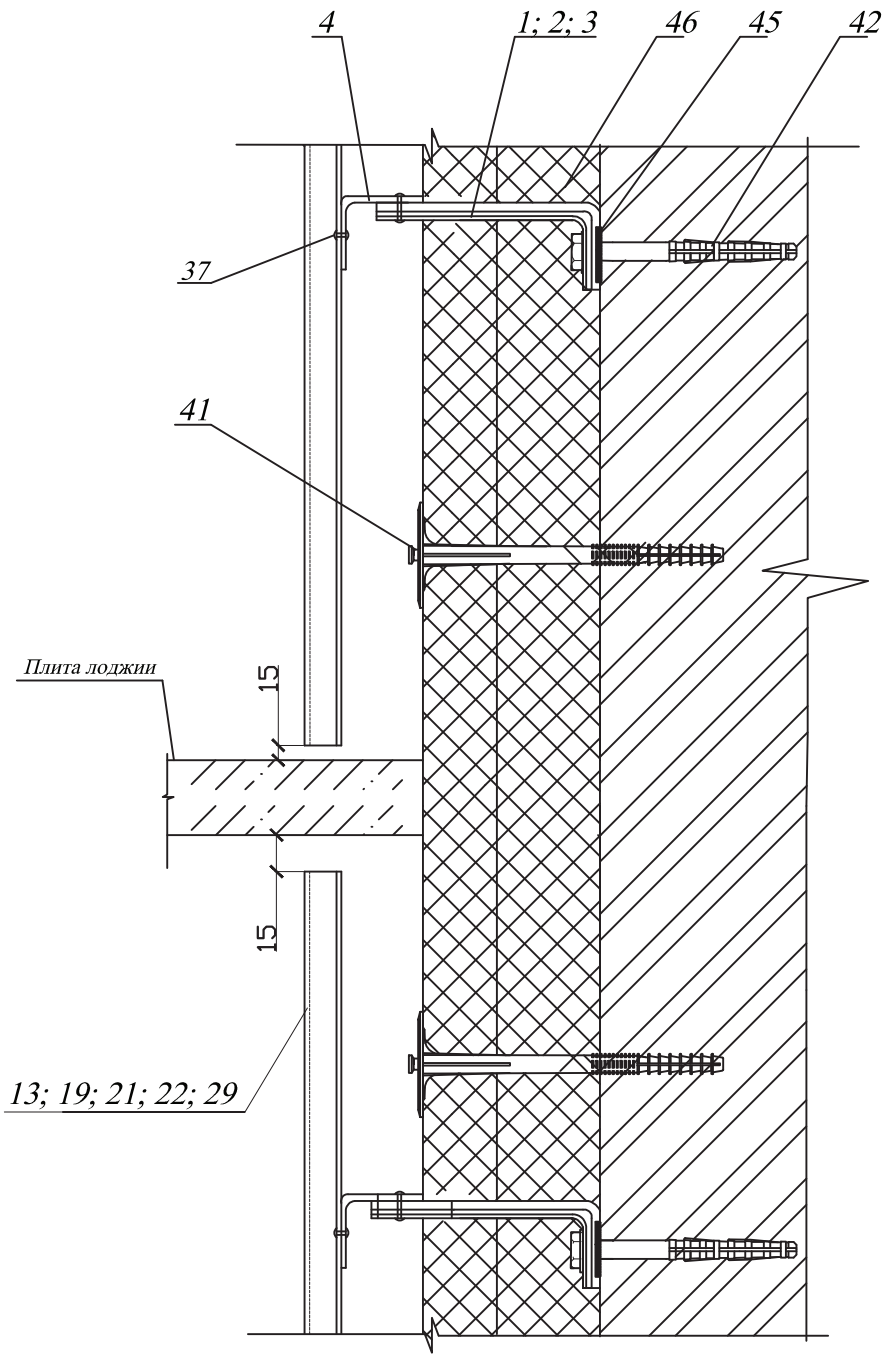
45/1- ПР-2006-3					
Система навесных фасадов с воздушным зазором "Декот XXI"-Л для облицовки асбестоцементными плитами с ЗДП, фасадным профилем и кассетами					
Изм.	Кол. уч.	Лист	N док.	Подпись	Дата
Разработал	Демин			В\Подпись. jpg	
Проверил	Ильин				
				Вертикальная установка фасадного профиля и кассет	Стадия Р
				Карниз при скатной кровле	Лист 19
Н. контр.		Осипова			Листов



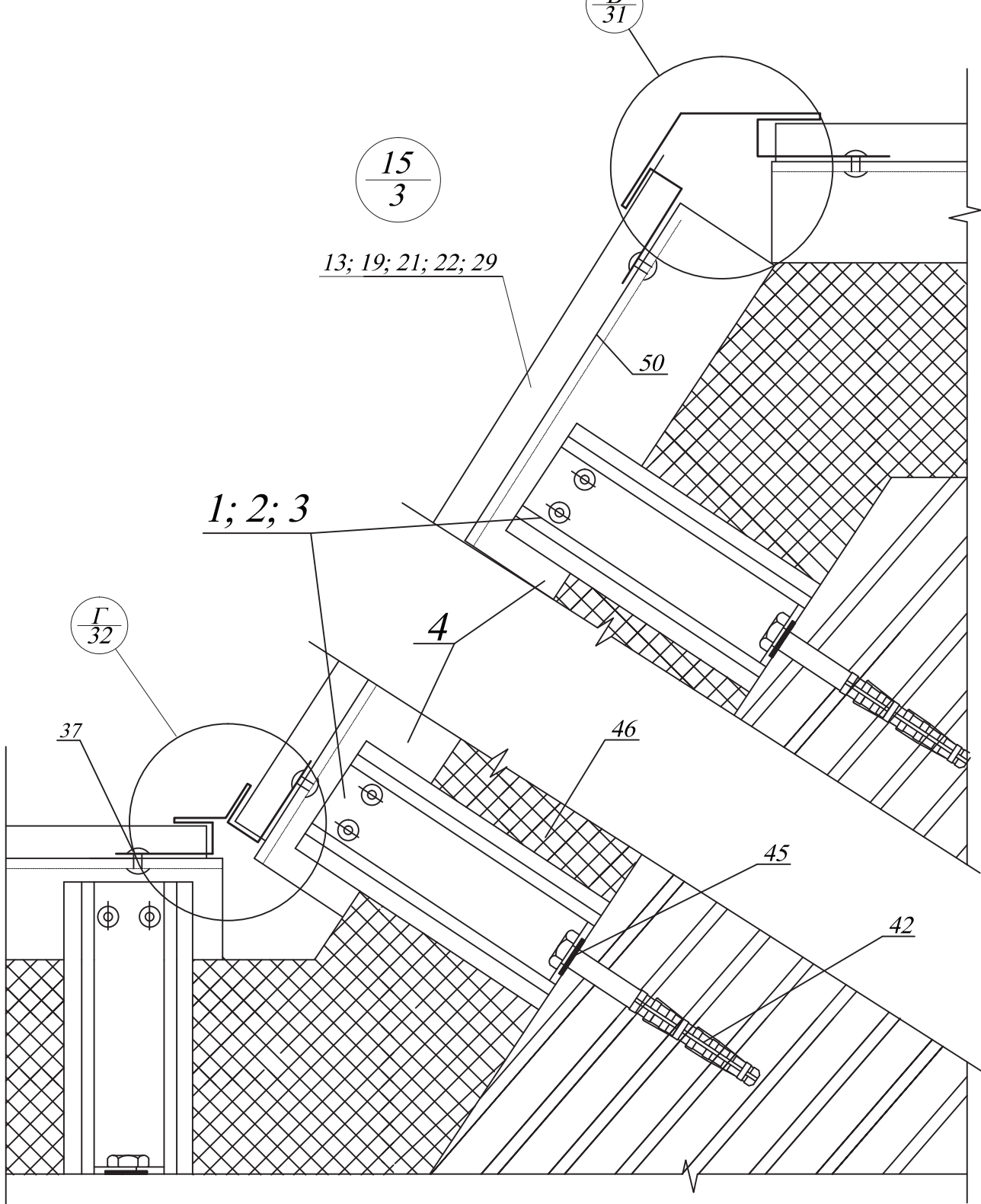
						45/1- ПР-2006-3			
						Система навесных фасадов с воздушным зазором "Декот XXI"-Л для облицовки асбестоцементными плитами с ЗДП, фасадным профилем и кассетами			
Изм.	Кол. уч.	Лист	N док.	Подпись	Дата	Вертикальная установка фасадного профиля и кассет	Стадия	Лист	Листов
Разработал	Демин			В.А. Подпись. Jp			Р	20	
Проверил	Ильин					Смена этажности			
Н. контр.	Осипова								



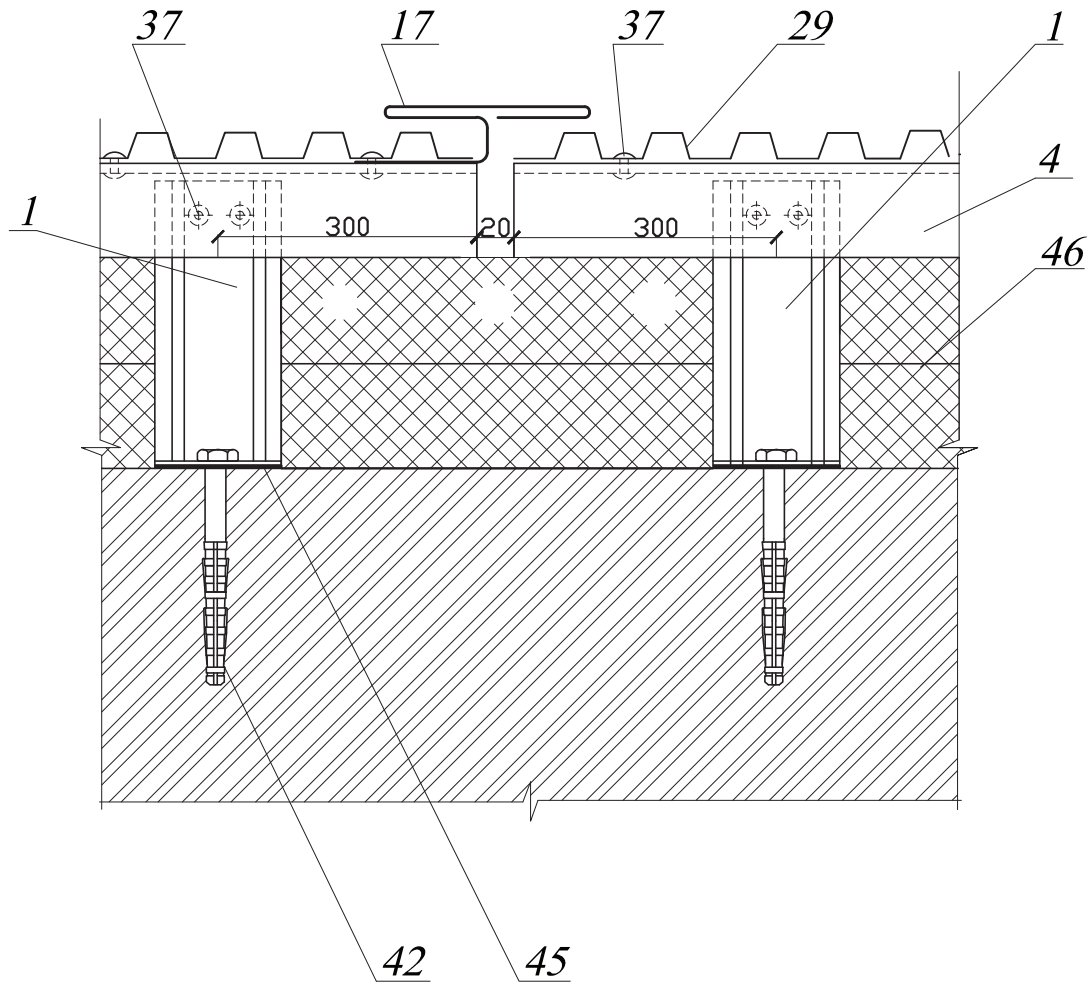
						45/1- ПР-2006-3			
						Система навесных фасадов с воздушным зазором "Декот XXI"-Л для облицовки асбестоцементными плитами с ЗДП, фасадным профилем и кассетами			
Изм.	Кол. уч.	Лист	N док.	Подпись	Дата	Вертикальная установка фасадного профиля и кассет	Стадия	Лист	Листов
Разработал	Демин			ВЛПодпись.jpg			P	21	
Проверил	Ильин					Горизонтальный уступ			
Н. контр.	Осипова								



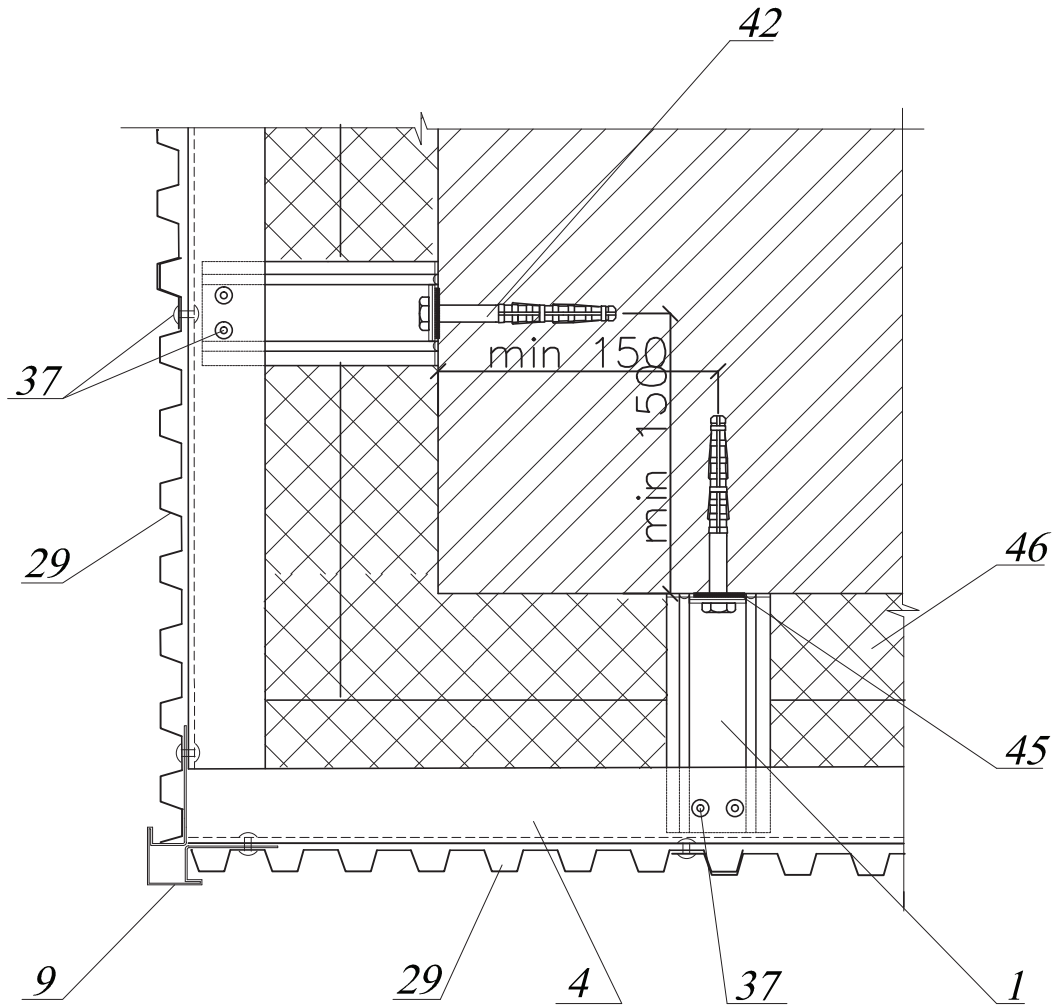
45/1- ПР-2006-3					
Система навесных фасадов с воздушным зазором "Декот XXI"-Л для облицовки асбестоцементными плитами с ЗДП, фасадным профилем и кассетами					
Изм.	Кол. уч.	Лист	N док.	Подпись	Дата
Разработал	Демин			В\Подпись. jpg	
Проверил	Ильин				
				Вертикальная установка фасадного профиля и кассет	Стадия Р
				Примыкание к плите перекрытия лоджии	Лист 22
				Н. контр.	Листов
				Осипова	



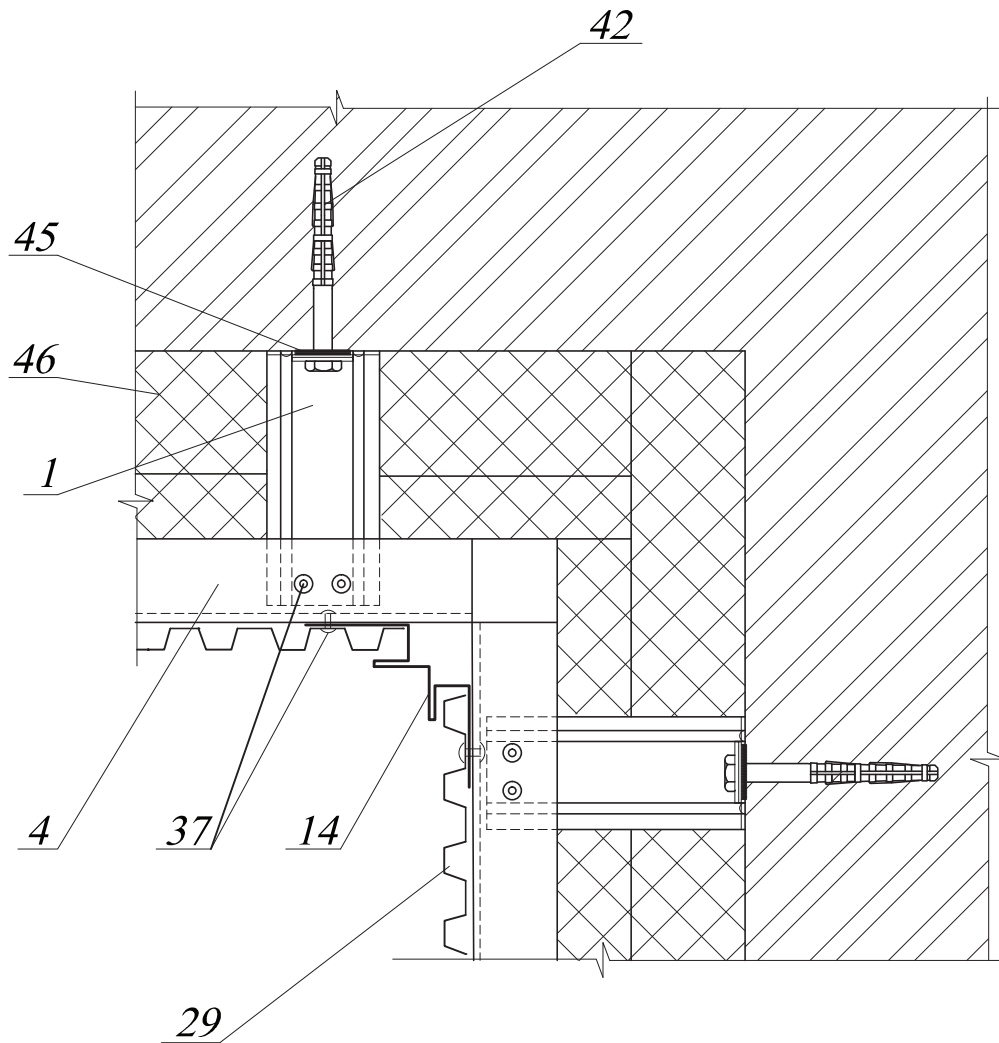
						45/1- ПР-2006-3			
						Система навесных фасадов с воздушным зазором "Декот XXI"-Л для облицовки асбестоцементными плитами с ЗДП, фасадным профилем и кассетами			
Изм.	Кол. уч.	Лист	N док.	Подпись	Дата	Вертикальная установка фасадного профиля и кассет	Стадия	Лист	Листов
Разработал	Демин			В\Подпись.jpg			Р	23	
Проверил	Ильин					Элемент эркера			
Н. контр.	Осипова								



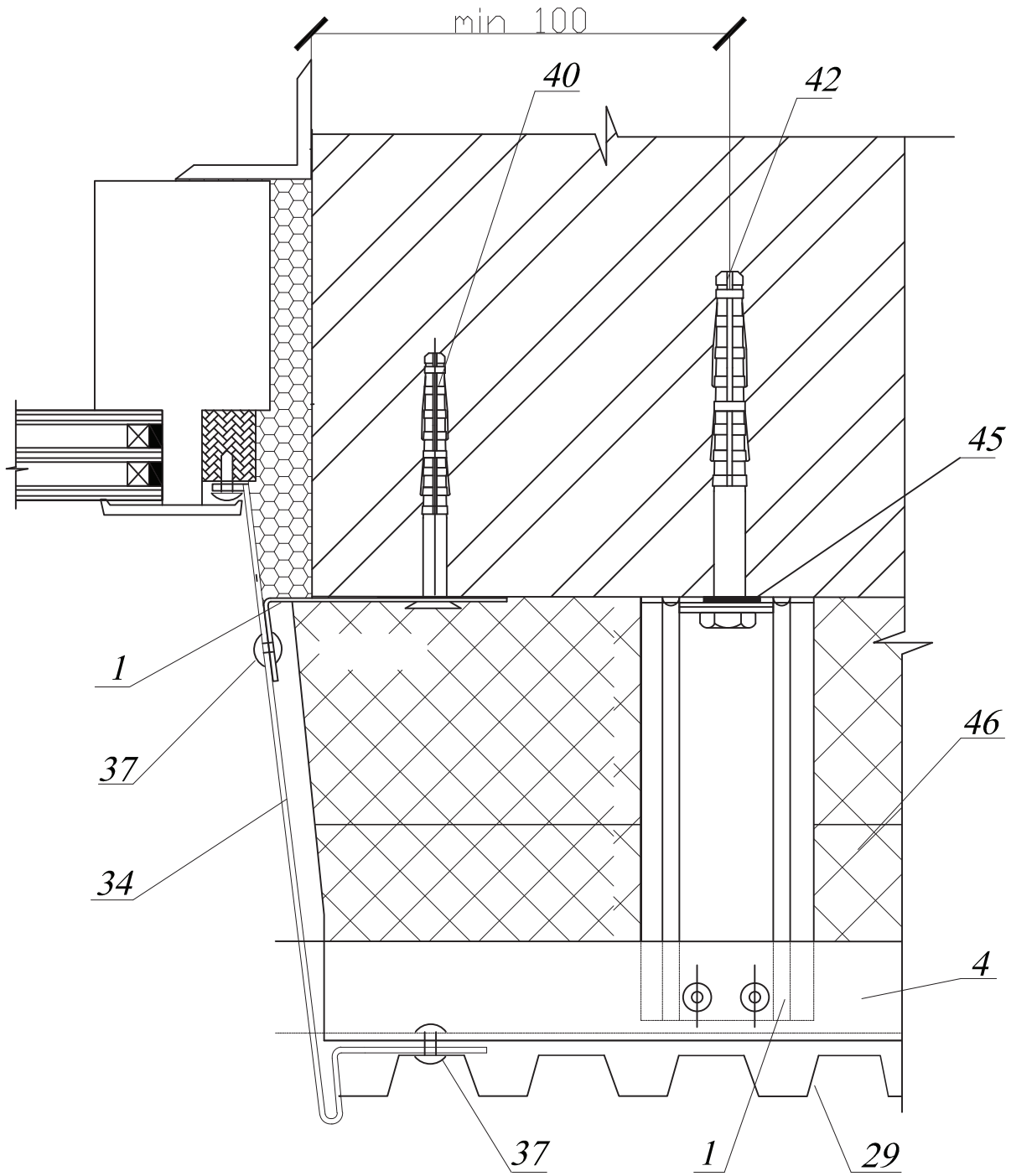
						45/1- ПР-2006-3			
						Система навесных фасадов с воздушным зазором "Декот XXI"-Л для облицовки асбестоцементными плитами с ЗДП, фасадным профилем и кассетами			
Изм.	Кол. уч.	Лист	N док.	Подпись	Дата	Вертикальная установка фасадного профиля и кассет	Стадия	Лист	Листов
Разработал	Демин			В\Подпись.jpg			Р	24	
Проверил	Ильин					Вертикальный деформационный стык при облицовке формованным листом			
Н. контр.	Осипова								



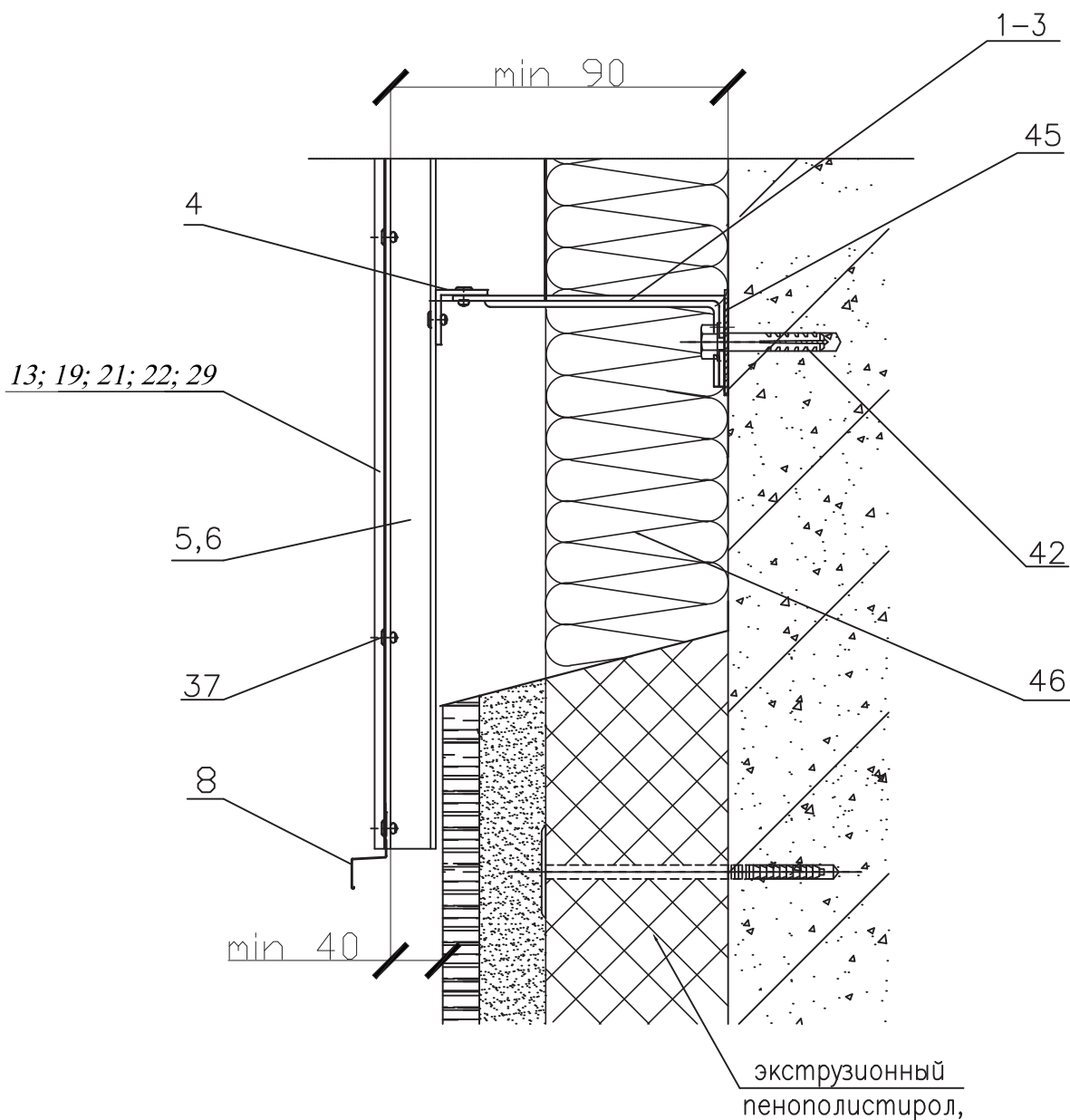
						45/1- ПР-2006-3			
						<i>Система навесных фасадов с воздушным зазором "Декот XXI"-Л для облицовки асбестоцементными плитами с ЗДП, фасадным профилем и кассетами</i>			
<i>Изм.</i>	<i>Кол. уч.</i>	<i>Лист</i>	<i>N док.</i>	<i>Подпись</i>	<i>Дата</i>	Вертикальная установка фасадного профиля и кассет	<i>Стадия</i>	<i>Лист</i>	<i>Листов</i>
<i>Разработал</i>	<i>Демин</i>			<i>В\Подпись.jpg</i>			Р	25	
<i>Проверил</i>	<i>Ильин</i>			<i>[Signature]</i>		Внешний угол при облицовке формованным листом			
<i>Н. контр.</i>	<i>Осипова</i>			<i>[Signature]</i>					



						45/1- ПР-2006-3			
						<i>Система навесных фасадов с воздушным зазором "Декот XXI"-Л для облицовки асбестоцементными плитами с ЗДП, фасадным профилем и кассетами</i>			
<i>Изм.</i>	<i>Кол. уч.</i>	<i>Лист</i>	<i>N док.</i>	<i>Подпись</i>	<i>Дата</i>	Вертикальная установка фасадного профиля и кассет	<i>Стадия</i>	<i>Лист</i>	<i>Листов</i>
<i>Разработал</i>	<i>Демин</i>			<i>В\Подпись.jpg</i>			Р	26	
<i>Проверил</i>	<i>Ильин</i>			<i>[Signature]</i>		Внутренний угол при облицовке формованным листом			
<i>Н. контр.</i>	<i>Осипова</i>			<i>[Signature]</i>					

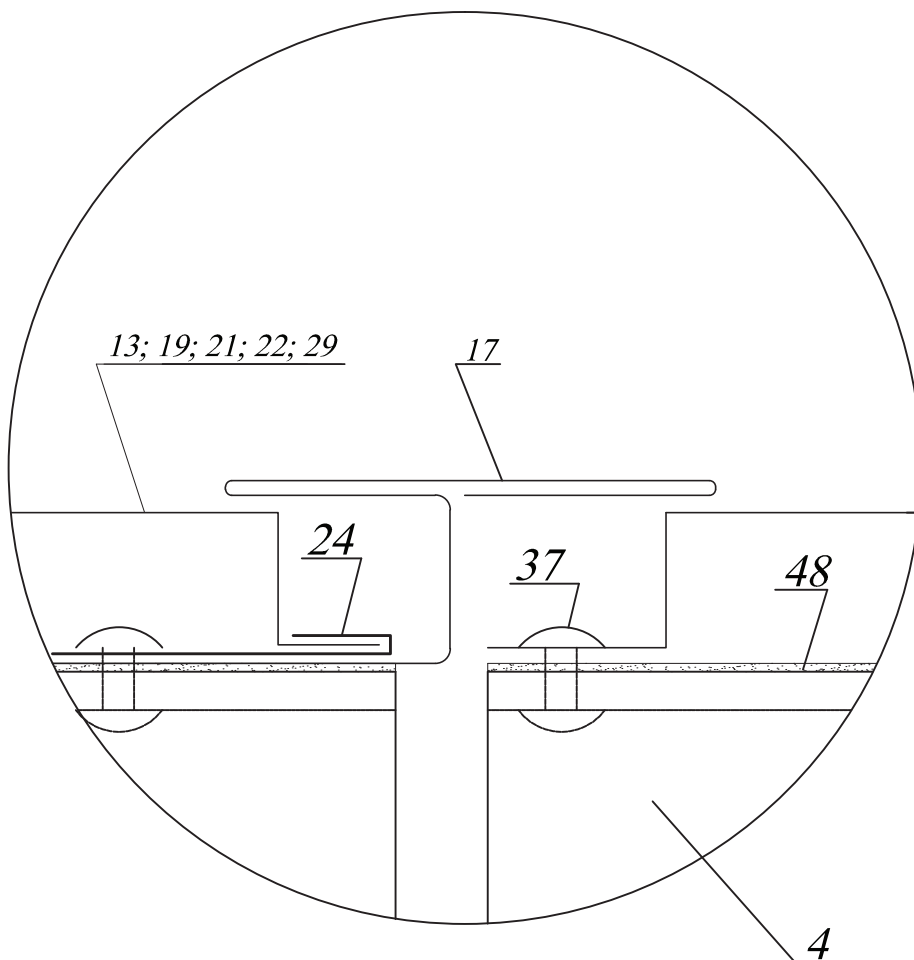


						45/1- ПР-2006-3			
						Система навесных фасадов с воздушным зазором "Декот XXI"-Л для облицовки асбестоцементными плитами с ЗДП, фасадным профилем и кассетами			
Изм.	Кол. уч.	Лист	№ док.	Подпись	Дата	Вертикальная установка фасадного профиля и кассет	Стадия	Лист	Листов
Разработал	Демин			В\Подпись.jpg			Р	27	
Проверил	Ильин					Боковой откос окна при облицовке формованным листом			
Н. контр.	Осипова								

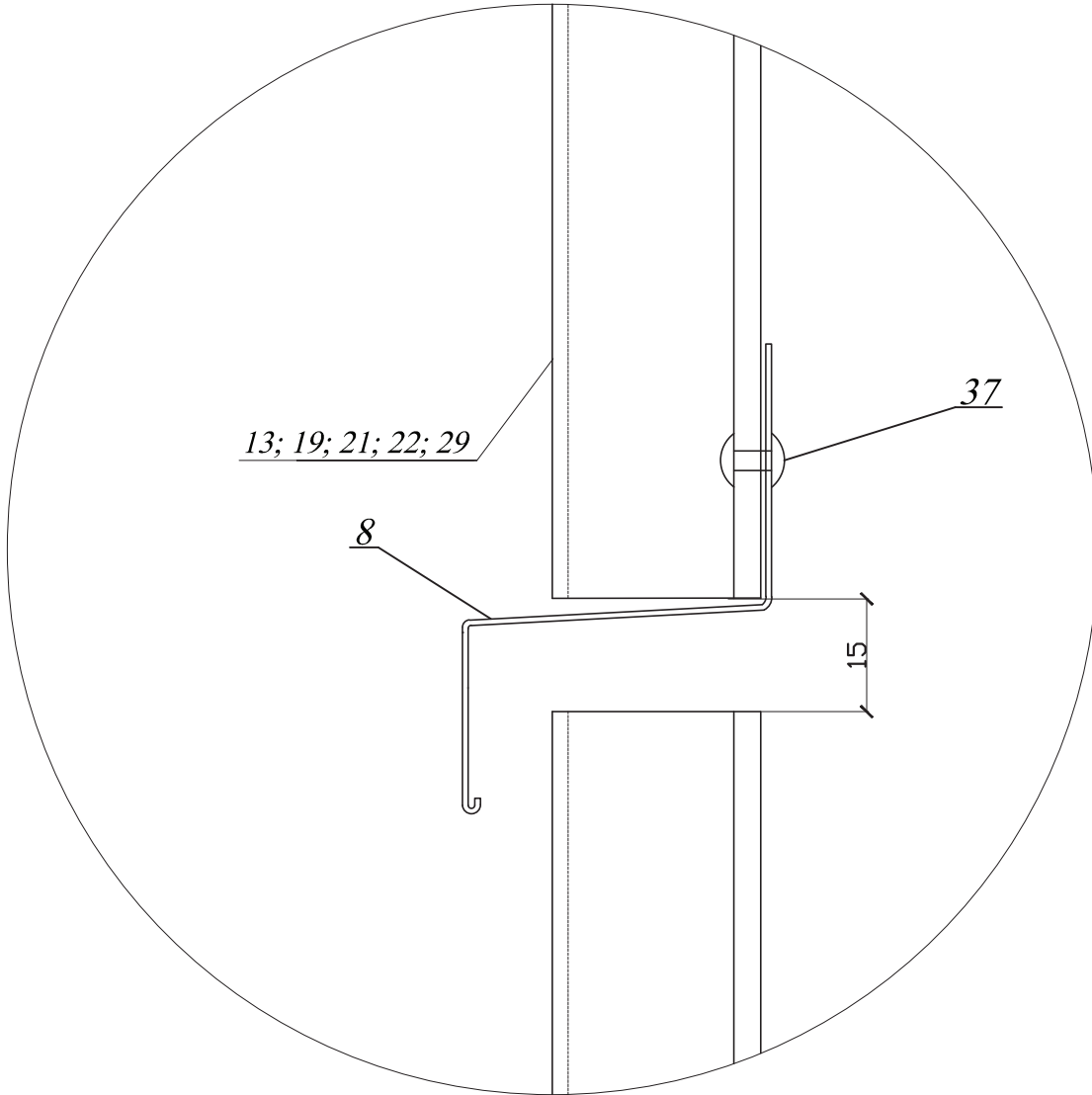


1. Ведомость комплектующих элементов, замаркированных на данном листе смотреть на листах 52 - 58 "Альбома конструктивных решений Декот XXI-Л"

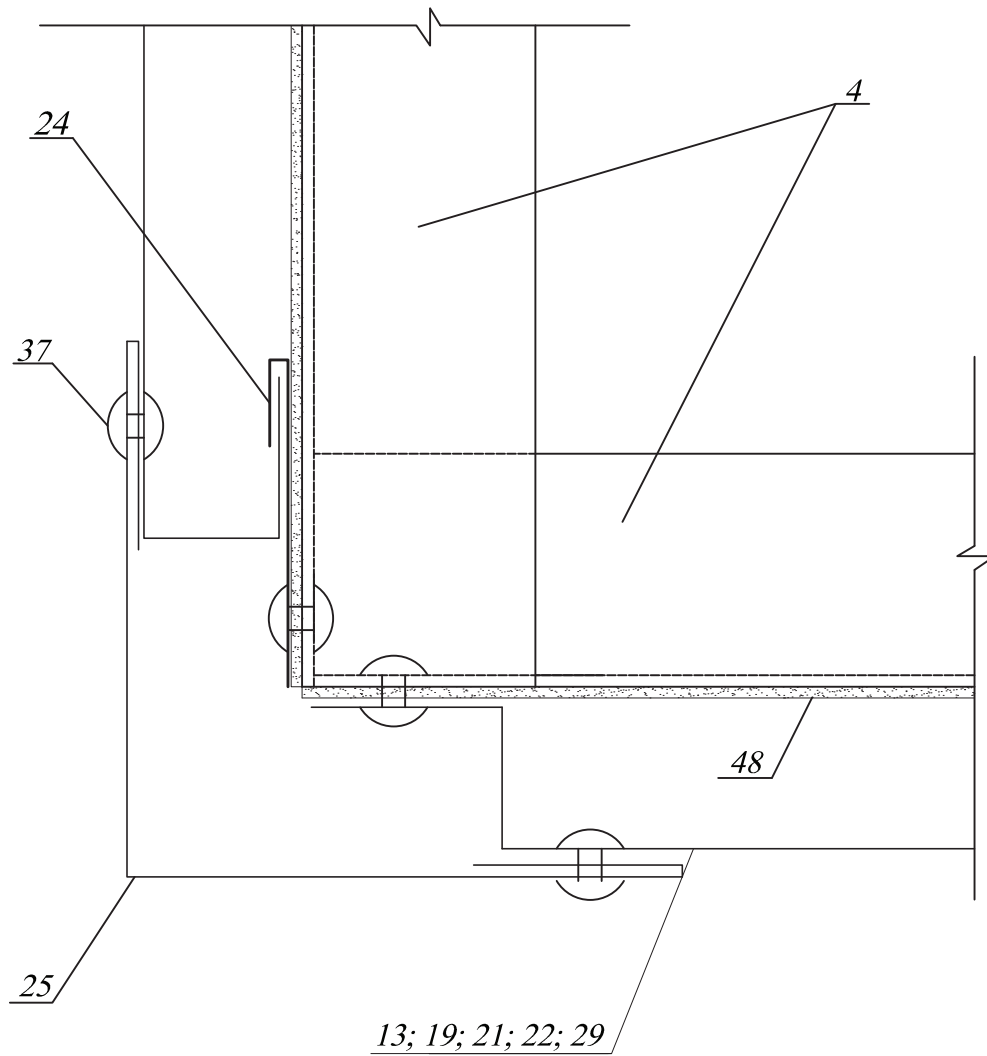
						45/1- ПР-2006-3			
						Система навесных фасадов с воздушным зазором "Декот XXI"-Л для облицовки асбестоцементными плитами с ЗДП, фасадным профилем и кассетами			
Изм.	Кол. уч.	Лист	№ док.	Подпись	Дата	Конструкции для облицовки композитными слоистыми панелями	Стадия	Лист	Листов
Разработал	Демин			В\Подпись.jpg			Р	28	
Проверил	Ильин			<i>[Signature]</i>		Цоколь			
Н. контр.	Осипова			<i>[Signature]</i>					



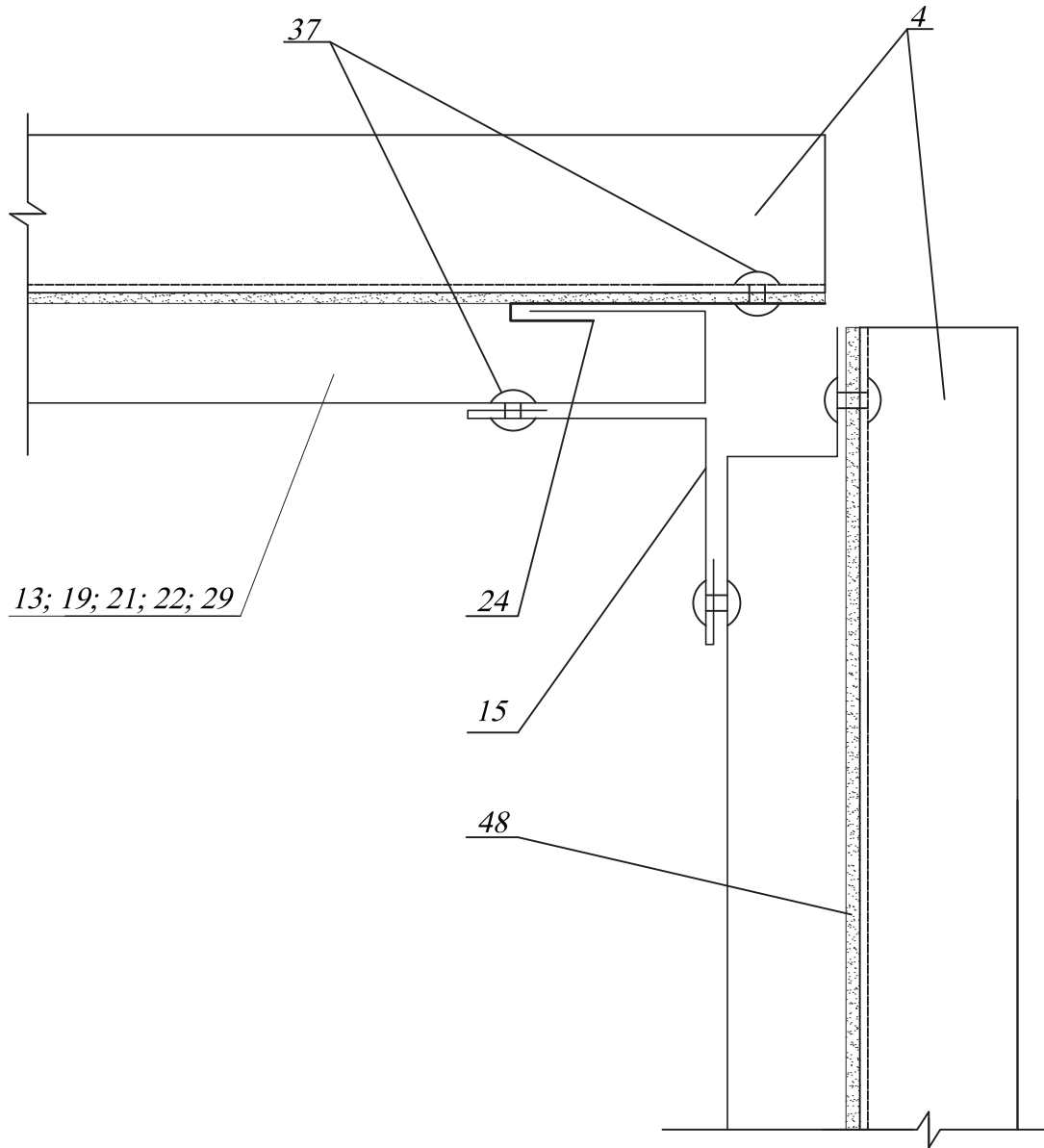
						45/1- ПР-2006-3			
						Система навесных фасадов с воздушным зазором "Декот XXI"-Л для облицовки асбестоцементными плитами с ЗДП, фасадным профилем и кассетами			
Изм.	Кол. уч.	Лист	№ док.	Подпись	Дата	Вертикальная установка фасадного профиля и кассет	Стадия	Лист	Листов
Разработал	Демин			В\Подпись.jpg			Р	29	
Проверил	Ильин					Узел А			
Н. контр.	Осипова								



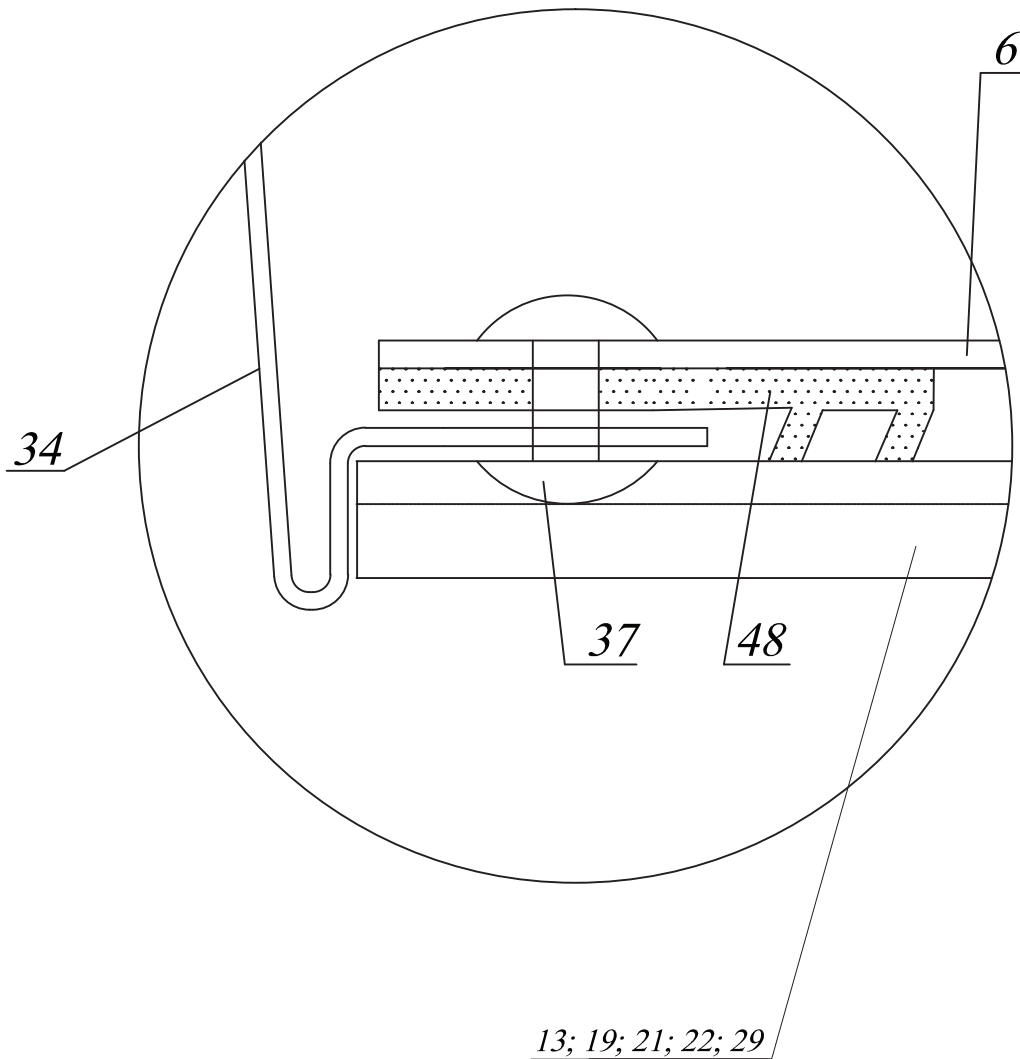
45/1- ПР-2006-3					
Система навесных фасадов с воздушным зазором "Декот XXI"-Л для облицовки асбестоцементными плитами с ЗДП, фасадным профилем и кассетами					
Изм.	Кол. уч.	Лист	N док.	Подпись	Дата
Разработал	Демин	В\Подпись.jpg		Вертикальная установка фасадного профиля и кассет	Стадия
Проверил	Ильин				Р
Узел Б					Лист
					Листов
					30
					Листов
					30
Н. контр. Осипова					Листов
					Листов
					Листов



						45/1- ПР-2006-3			
						Система навесных фасадов с воздушным зазором "Декот XXI"-Л для облицовки асбестоцементными плитами с ЗДП, фасадным профилем и кассетами			
Изм.	Кол. уч.	Лист	№ док.	Подпись	Дата	Вертикальная установка фасадного профиля и кассет	Стадия	Лист	Листов
Разработал	Демин			В\Подпись. jpg			Р	31	
Проверил	Ильин					Узел В			
Н. контр.	Осипова								

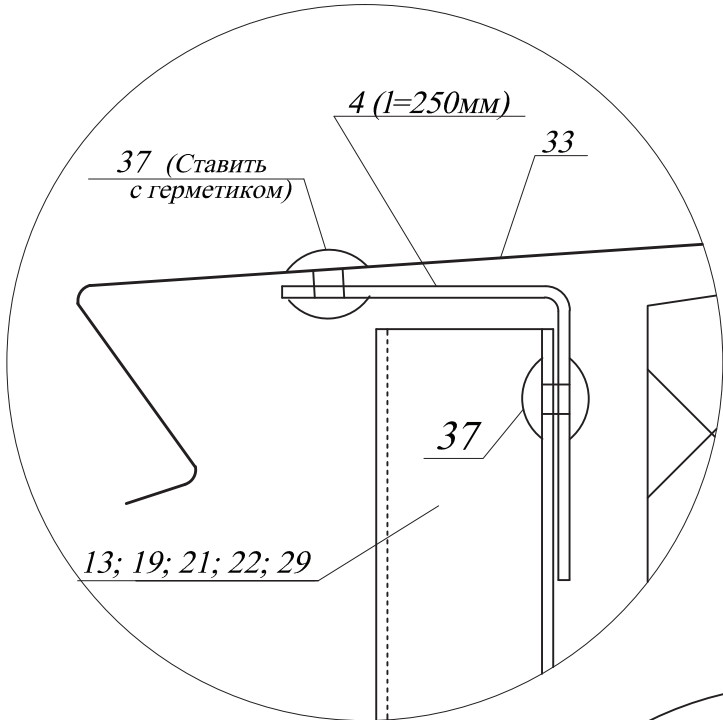


45/1- ПР-2006-3					
Система навесных фасадов с воздушным зазором "Декот XXI"-Л для облицовки асбестоцементными плитами с ЗДП, фасадным профилем и кассетами					
Изм.	Кол. уч.	Лист	№ док.	Подпись	Дата
Разработал	Демин			В\Подпись.jpg	
Проверил	Ильин				
Вертикальная установка фасадного профиля и кассет				Стадия	Лист
				Р	32
Узел Г					
Н. контр.	Осипова				

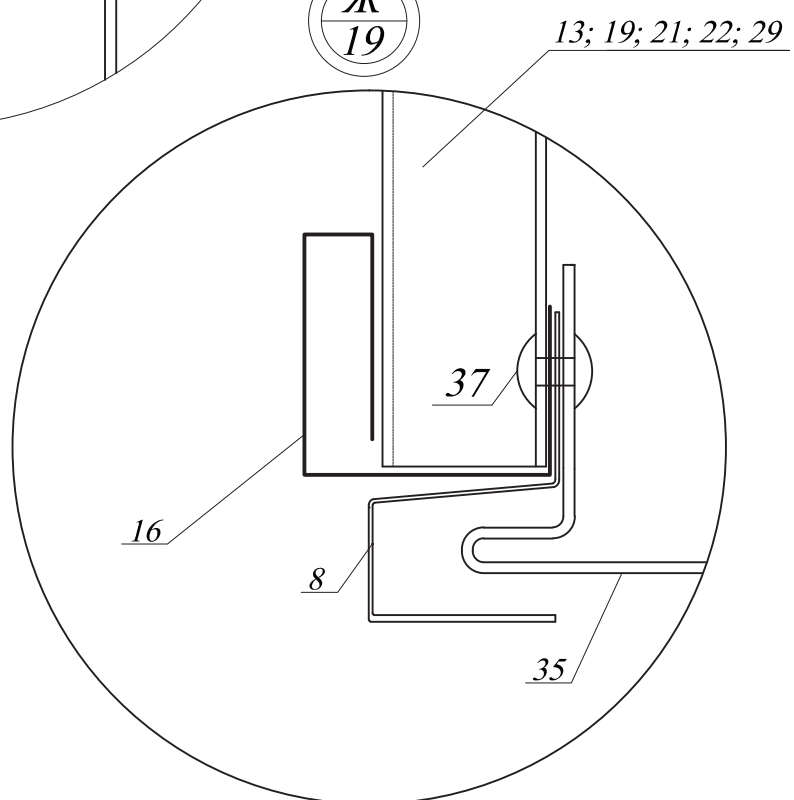


45/1- ПР-2006-3					
Система навесных фасадов с воздушным зазором "Декот XXI"-Л для облицовки асбестоцементными плитами с ЗДП, фасадным профилем и кассетами					
Изм.	Кол. уч.	Лист	N док.	Подпись	Дата
Разработал	Демин			В\Подпись.jpg	
Проверил	Ильин				
Н. контр.	Осипова				
Вертикальная установка фасадного профиля и кассет				Стадия	Лист
				Р	33
Узел Д					

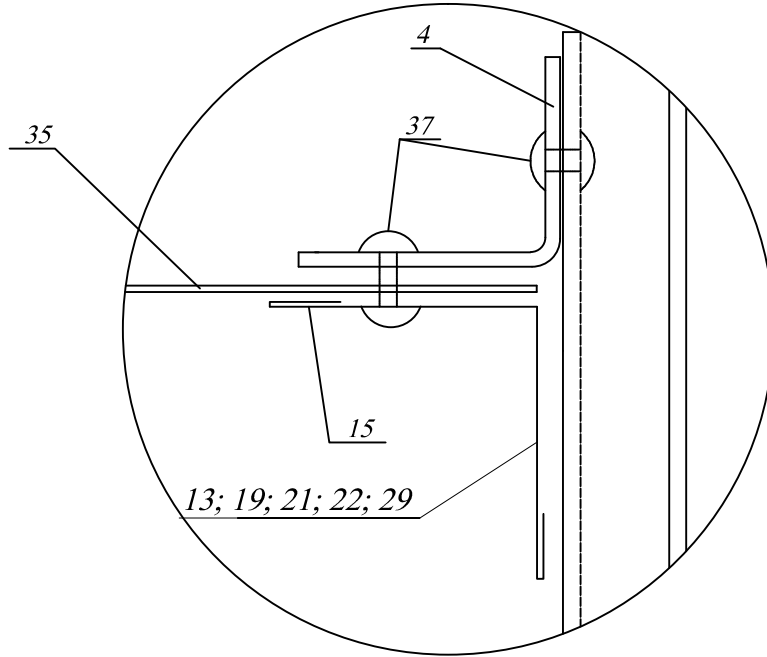
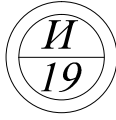
E
15



Ж
19



45/1- ПР-2006-3					
Система навесных фасадов с воздушным зазором "Декот XXI"-Л для облицовки асбестоцементными плитами с ЗДП, фасадным профилем и кассетами					
Изм.	Кол. уч.	Лист	N док.	Подпись	Дата
Разработал	Демин			В\Подпись.jpg	
Проверил	Ильин				
				Вертикальная установка фасадного профиля и кассет	Стадия Р
					Лист 34
				Узлы Е, Ж	Листов
Н. контр.	Осипова				



						45/1- ПР-2006-3			
						Система навесных фасадов с воздушным зазором "Декот XXI"-Л для облицовки асбестоцементными плитами с ЗДП, фасадным профилем и кассетами			
Изм.	Кол. уч.	Лист	№ док.	Подпись	Дата	Вертикальная установка фасадного профиля и кассет	Стадия	Лист	Листов
Разработал	Демин			И.И. Подпись			Р	35	
Проверил	Ильин					Узел И			
Н. контр.	Осипова								