



Ведомость чертежей комплекта 1

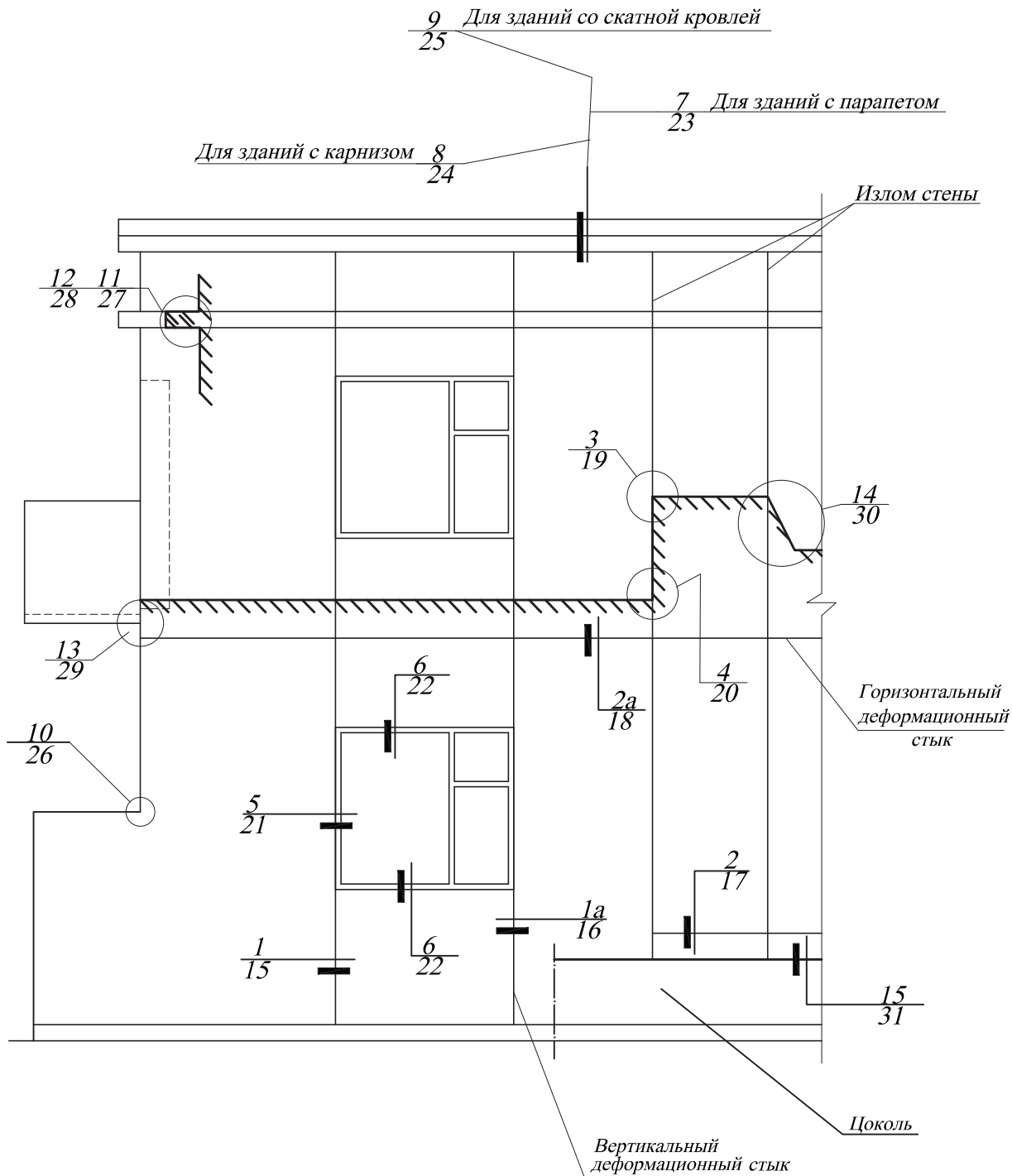
| Наименование | Стр. |
|--|------|
| 1 | 2 |
| Ведомость чертежей комплекта 1 | 1 |
| Ведомость чертежей комплекта 1 (продолжение) | 2 |
| Фрагмент стены облицованной навесной фасадной системой | 3 |
| "ДЕКОТ XXI"-Л при облицовке фасадным листом с ЗДП | |
| Кронштейн. Схемы установки кронштейнов | 4 |
| Узел крепления направляющих к кронштейну | 5 |
| Фрагмент несущего каркаса | 8 |
| Типовая схема установки утеплителя | 10 |
| Схема установки утеплителя с отсечкой из минераловатных плит | 12 |
| Схема крепления теплоизоляционных материалов | 13 |
| Схема установки заклепок на лист фасадный с ЗДП | 14 |
| Вертикальный стык | 15 |
| Вертикальный деформационный стык | 16 |
| Горизонтальный стык | 17 |
| Горизонтальный деформационный стык | 18 |
| Внешний угол | 19 |
| Внутренний угол | 20 |

| | | | | | | | | | |
|------------|----------|------|--------|----------------|------|---|--------|------|--------|
| | | | | | | 45/1- ПР-2006-1 | | | |
| | | | | | | Система навесных фасадов с воздушным зазором "Декот XXI"-Л для облицовки асбестоцементными плитами с ЗДП, фасадным профилем и кассетами | | | |
| Изм. | Кол. уч. | Лист | N док. | Подпись | Дата | Конструкции для облицовки фасадными листами с ЗДП | Стадия | Лист | Листов |
| | | | | В\Подпись. jpg | | | Р | 1 | |
| Разработал | | | | | | Демин | | | |
| Проверил | | | | | | Ильин | | | |
| Н. контр. | | | | | | Осипова | | | |
| | | | | | | Ведомость рабочих чертежей комплекта 1 | | | |

| 1 | 2 |
|---|----|
| <i>Боковой откос окна</i> | 21 |
| <i>Верхний откос окна, оконный слив</i> | 22 |
| <i>Парапет</i> | 23 |
| <i>Сопряжение со сливом плоской кровли</i> | 24 |
| <i>Карниз при скатной кровле</i> | 25 |
| <i>Смена этажности</i> | 26 |
| <i>Горизонтальный пояс</i> | 27 |
| <i>Горизонтальный уступ</i> | 28 |
| <i>Примыкание к плите перекрытия лоджии</i> | 29 |
| <i>Элемент эркера</i> | 30 |
| <i>Цоколь</i> | 31 |
| <i>Узел А</i> | 32 |
| <i>Узел Б</i> | 33 |
| <i>Узел В</i> | 34 |
| <i>Узел Г</i> | 35 |
| <i>Узел Д (вариант 1)</i> | 36 |
| <i>Узел Д (вариант 2)</i> | 37 |
| <i>Узел Д (вариант 3)</i> | 38 |
| <i>Узел Е (вариант 1)</i> | 39 |
| <i>Узел Е (вариант 2)</i> | 40 |
| <i>Узел Ж</i> | 41 |
| <i>Узлы З, И</i> | 42 |
| <i>Узел К</i> | 43 |
| <i>Узел Л</i> | 44 |
| <i>Узел М</i> | 45 |

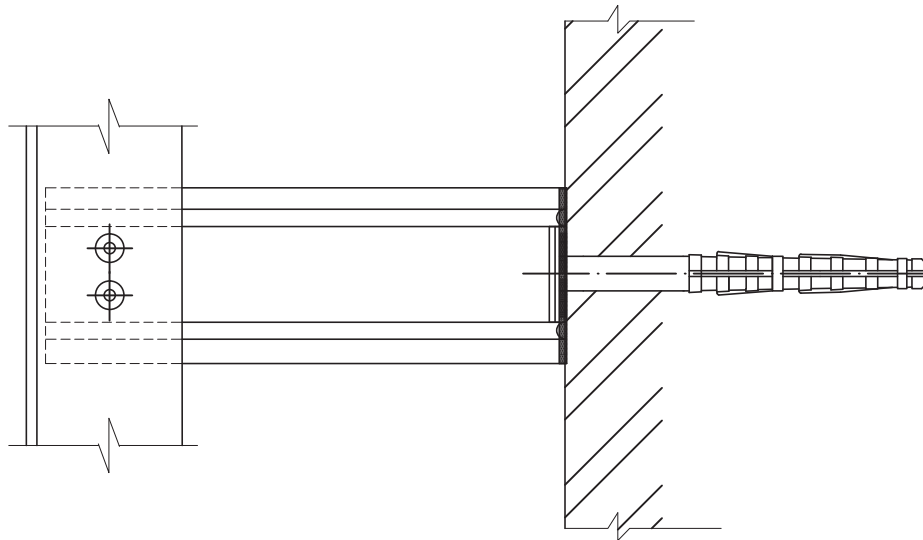
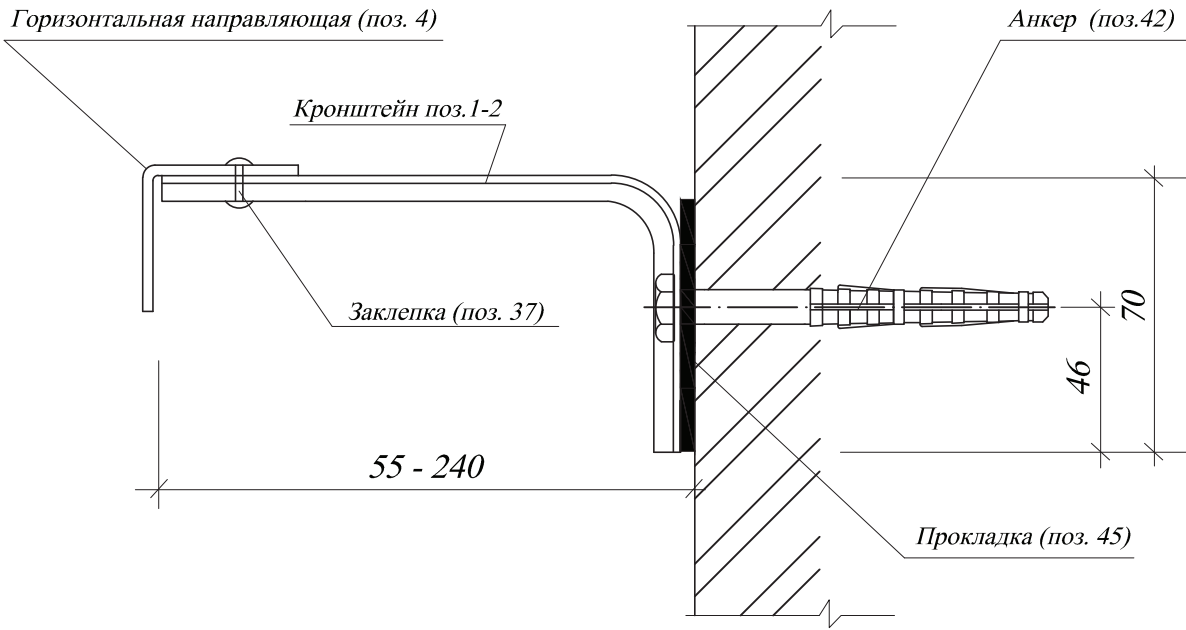
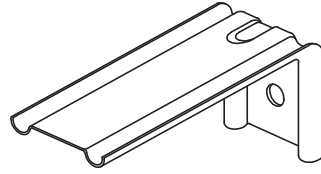
| | | | | | | | | | |
|-------------------|-----------------|-------------|---------------|---|-------------|--|---------------|-------------|---------------|
| | | | | | | <i>45/1- ПР-2006-1</i> | | | |
| | | | | | | <i>Система навесных фасадов с воздушным зазором "Декот XXI"-Л для облицовки асбестоцементными плитами с ЗДП, фасадным профилем и кассетами</i> | | | |
| <i>Изм.</i> | <i>Кол. уч.</i> | <i>Лист</i> | <i>N док.</i> | <i>Подпись</i> | <i>Дата</i> | <i>Конструкции для облицовки фасадными листами с ЗДП</i> | <i>Стадия</i> | <i>Лист</i> | <i>Листов</i> |
| <i>Разработал</i> | <i>Демин</i> | | | <i>В\Подпись. jpg</i> | | | <i>Р</i> | <i>2</i> | |
| <i>Проверил</i> | <i>Ильин</i> | | |  | | | | | |
| <i>Н. контр.</i> | <i>Осипова</i> | | |  | | <i>Ведомость рабочих чертежей комплекта 1</i> | | | |

**Фрагмент стены облицованной
навесной фасадной системой "Декот XXI"-Л**



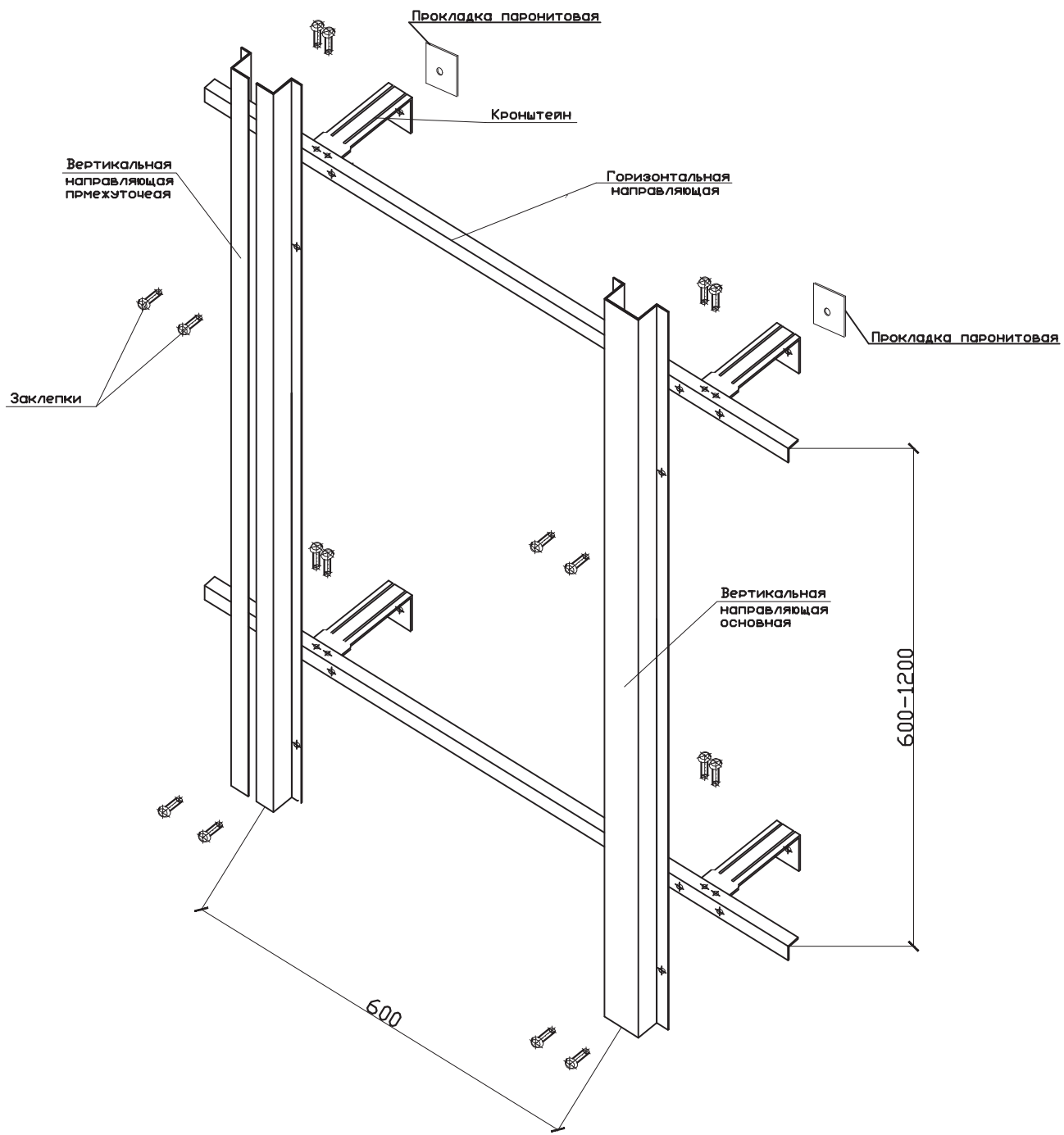
| | | | | | | | | | |
|------------|----------|------|--------|--------------------|------|---|--------|------|--------|
| | | | | | | 45/1- ПР-2006-1 | | | |
| | | | | | | Система навесных фасадов с воздушным зазором "Декот XXI"-Л для облицовки асбестоцементными плитами с ЗДП, фасадным профилем и кассетами | | | |
| Изм. | Кол. уч. | Лист | N док. | Подпись | Дата | Конструкция для облицовки фасадными листами с ЗДП | Стадия | Лист | Листов |
| Разработал | Демин | | | В\Подпись. jpg | | | Р | 3 | |
| Проверил | Ильин | | | <i>[Signature]</i> | | Фрагмент стены облицованной навесной фасадной системой "Декот XXI"-Л при облицовке фасадным листом с ЗДП | | | |
| Н. контр. | Осипова | | | <i>[Signature]</i> | | | | | |

**Кронштейн с двумя ребрами жесткости (поз. 1)
производства ЗАО "Аркада" и ООО "СКРИН"**



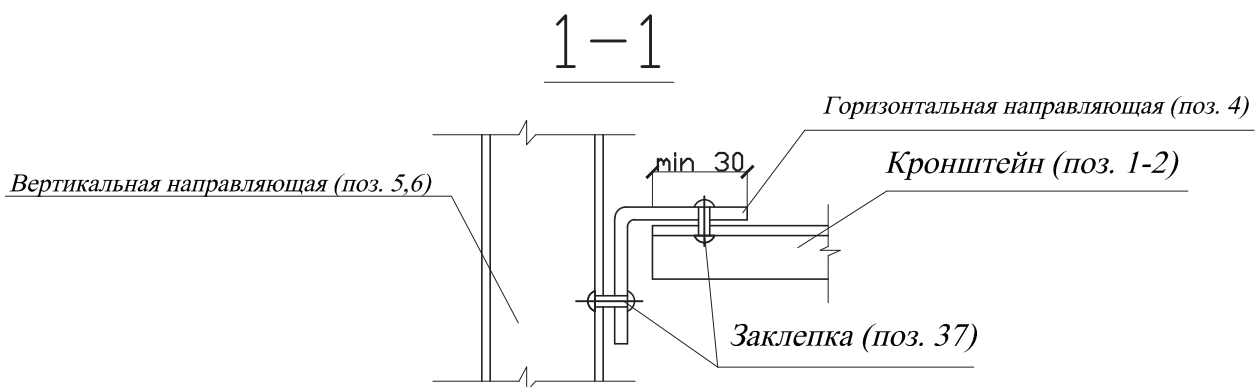
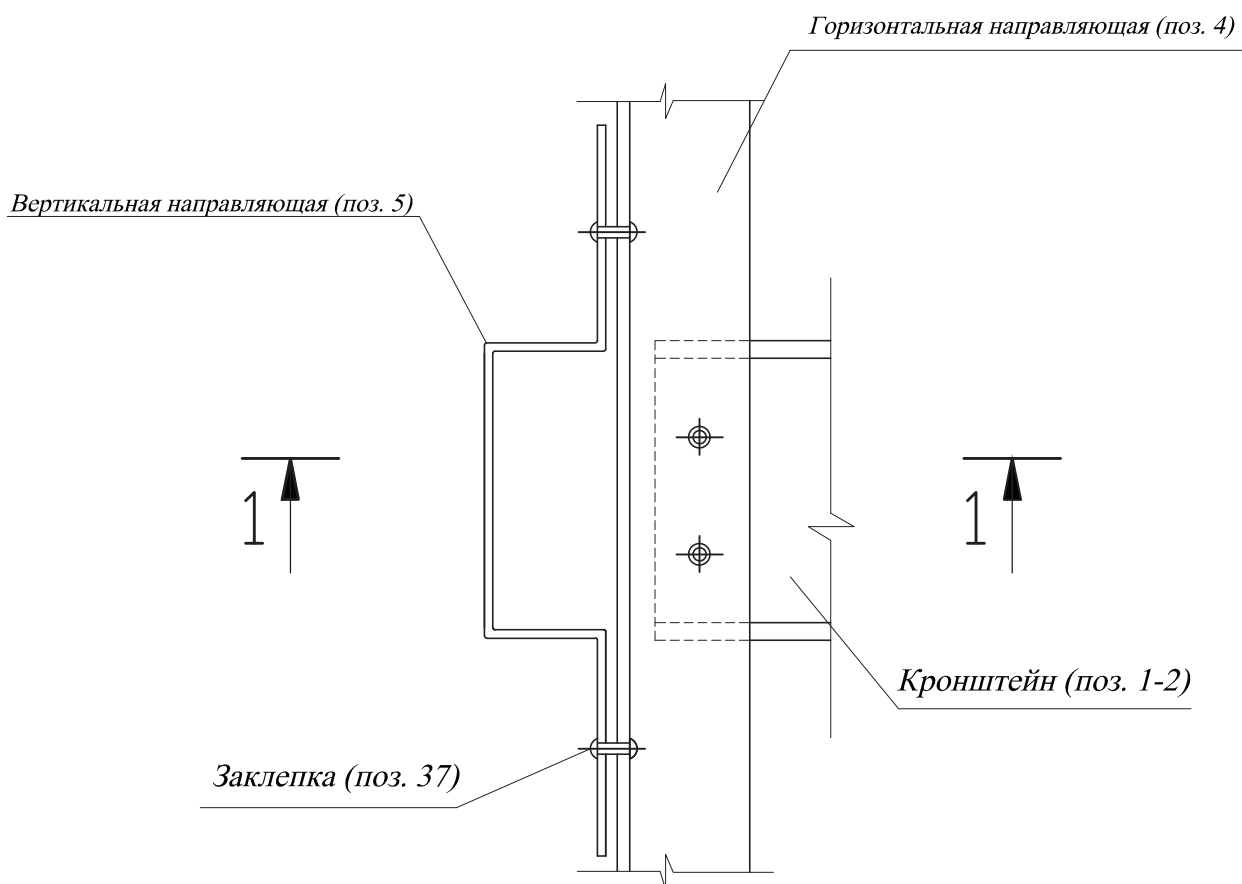
| | | | | | | | | | |
|------------------|-----------------|-------------|---------------|---------------------|-------------|--|---------------|-------------|---------------|
| | | | | | | 45/1- ПР-2006-1 | | | |
| | | | | | | Система навесных фасадов с воздушным зазором "Декот XXI"-Л для облицовки асбестоцементными плитами с ЗДП, фасадным профилем и кассетами | | | |
| <i>Изм.</i> | <i>Кол. уч.</i> | <i>Лист</i> | <i>N док.</i> | <i>Подпись</i> | <i>Дата</i> | Конструкции для облицовки фасадными листами с ЗДП | <i>Стадия</i> | <i>Лист</i> | <i>Листов</i> |
| Разработал | Демин | | | <i>В.П. Подпись</i> | | | Р | 4 | |
| Проверил | Ильин | | | <i>[Signature]</i> | | | | | |
| | | | | | | | | | |
| <i>Н. контр.</i> | Осипова | | | <i>[Signature]</i> | | Кронштейн Схема установки кронштейна | | | |

Узел крепления направляющих к кронштейну

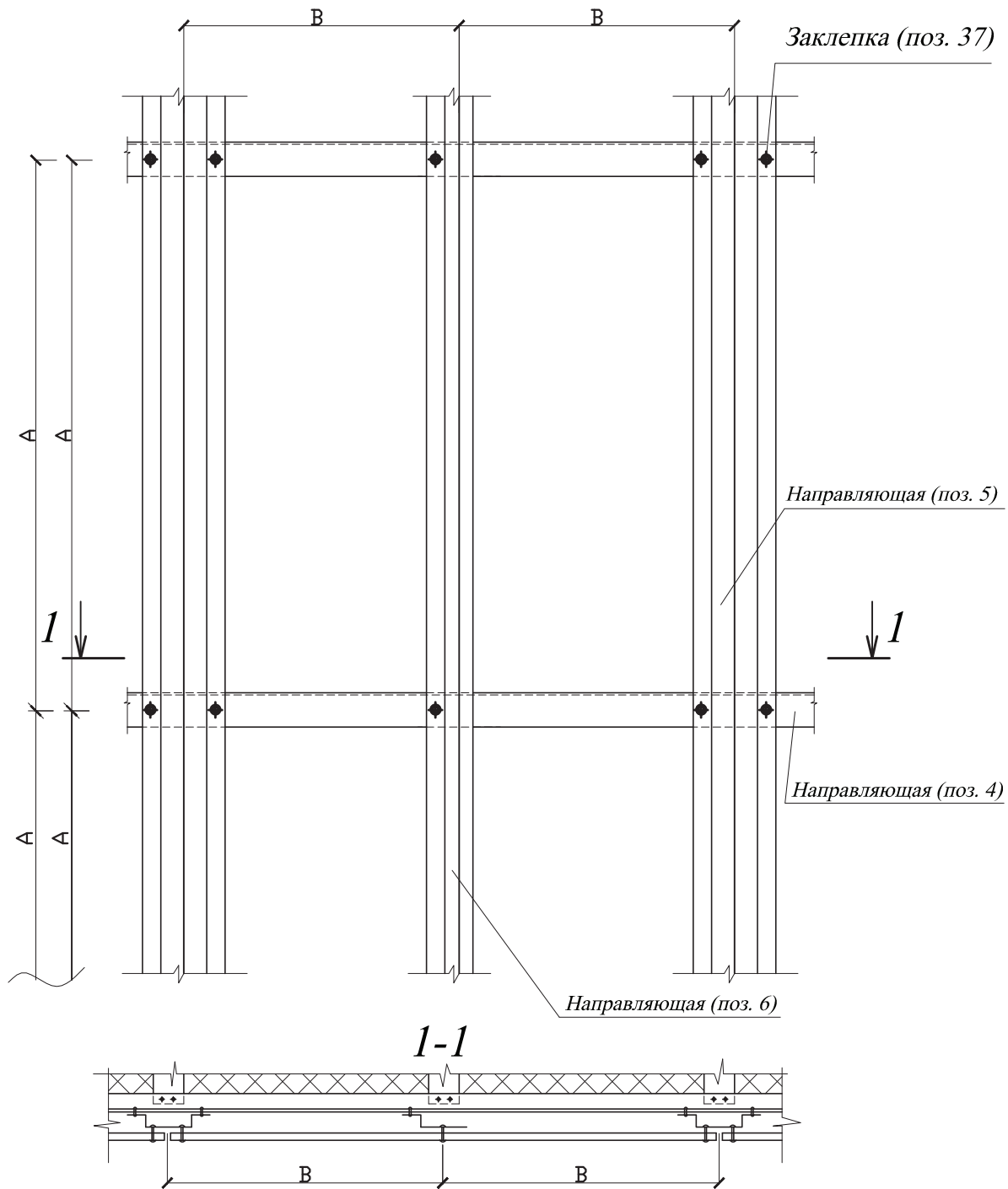


| | | | | | | | | | |
|------------|----------|------|--------|--------------------|------|---|--------|------|--------|
| | | | | | | 45/1- ПР-2006-1 | | | |
| | | | | | | Система навесных фасадов с воздушным зазором "Декот XXI"-Л для облицовки асбестоцементными плитами с ЗДП, фасадным профилем и кассетами | | | |
| Изм. | Кол. уч. | Лист | N док. | Подпись | Дата | Конструкции для облицовки фасадными листами с ЗДП | Стадия | Лист | Листов |
| Разработал | Демин | | | В. Подпись. Jp | | | Р | 7 | |
| Проверил | Ильин | | | <i>[Signature]</i> | | Узел крепления направляющих к кронштейну | | | |
| Н. контр. | Осипова | | | <i>[Signature]</i> | | | | | |

Узел крепления направляющих к кронштейну

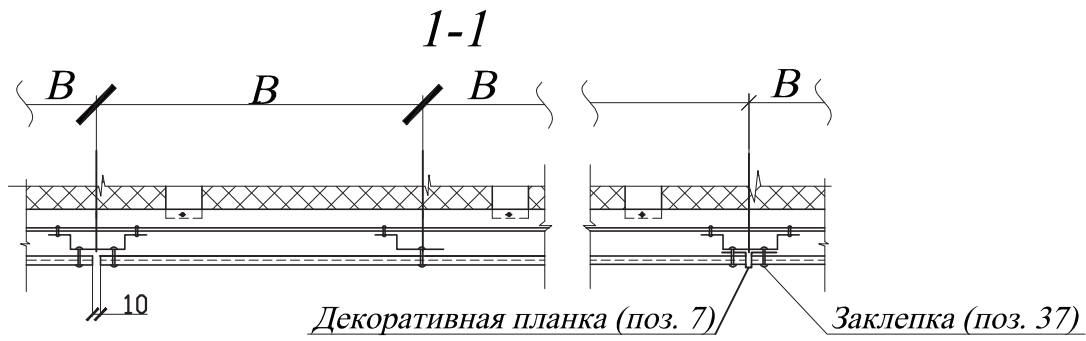
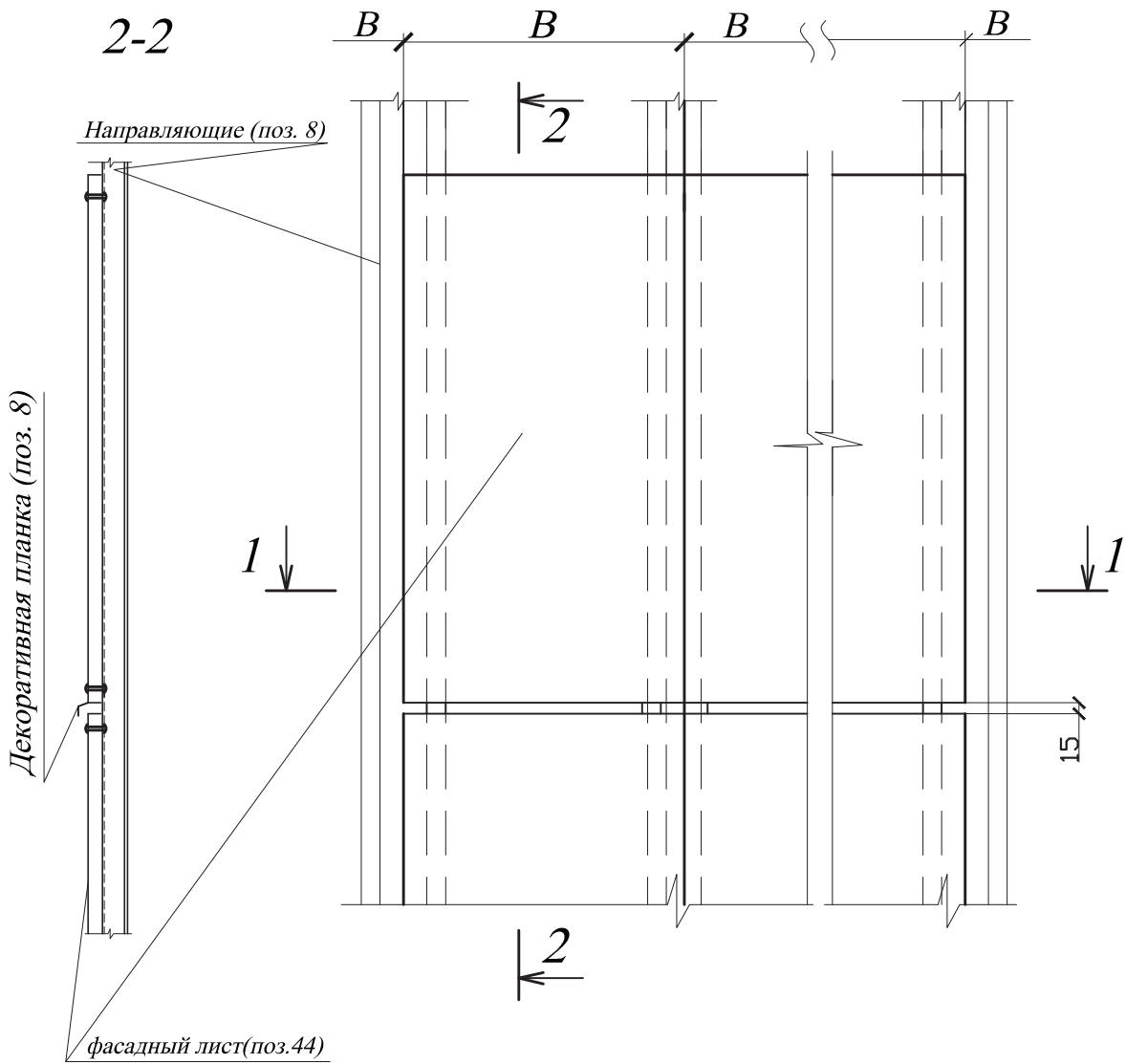


| | | | | | | |
|------|------|---------|-------|------|-----------------|------|
| | | | | | 45/1- ПР-2006-1 | Лист |
| | | | | | | 8 |
| Изм. | Лист | Ндокум. | Подп. | Дата | | |



1. Размер А определяется расчетом
2. Размер В определяется по типоразмеру применяемого листа

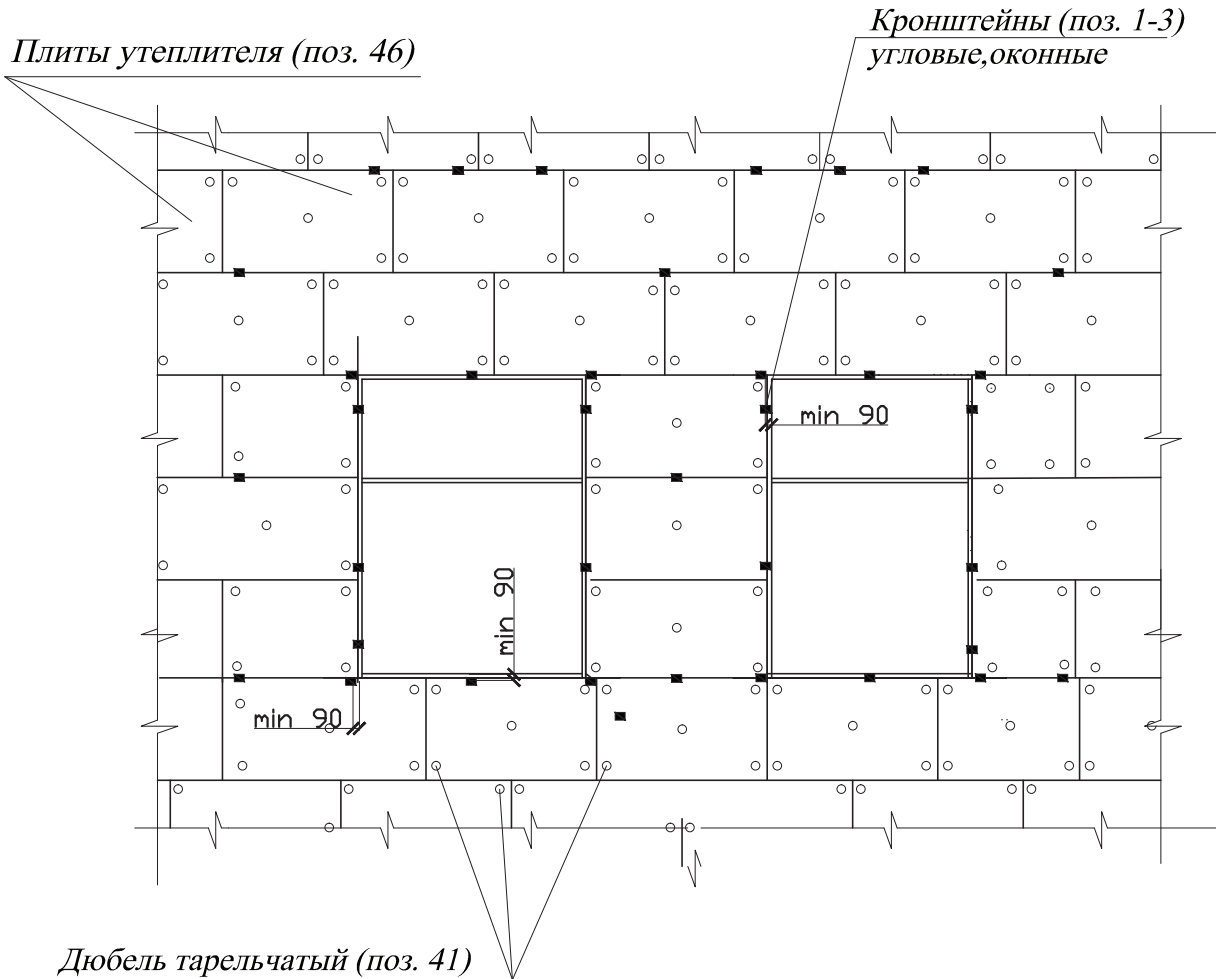
| | | | | | | | | | |
|-----------|----------|---------|--------|---------|------|---|--------|------|--------|
| | | | | | | 45/1- ПР-2006-1 | | | |
| | | | | | | Система навесных фасадов с воздушным зазором "Декот XXI"-Л для облицовки асбестоцементными плитами с ЗДП, фасадным профилем и кассетами | | | |
| Изм. | Кол. уч. | Лист | N док. | Подпись | Дата | Конструкции для облицовки фасадными листами с ЗДП | Стадия | Лист | Листов |
| Р | Р | Демин | | Подпись | | | Р | 9 | |
| | | | | | | Фрагмент несущего каркаса | | | |
| Н. контр. | | Оморова | | Подпись | | | | | |



1. Размер B определяется по типоразмеру применяемого листа

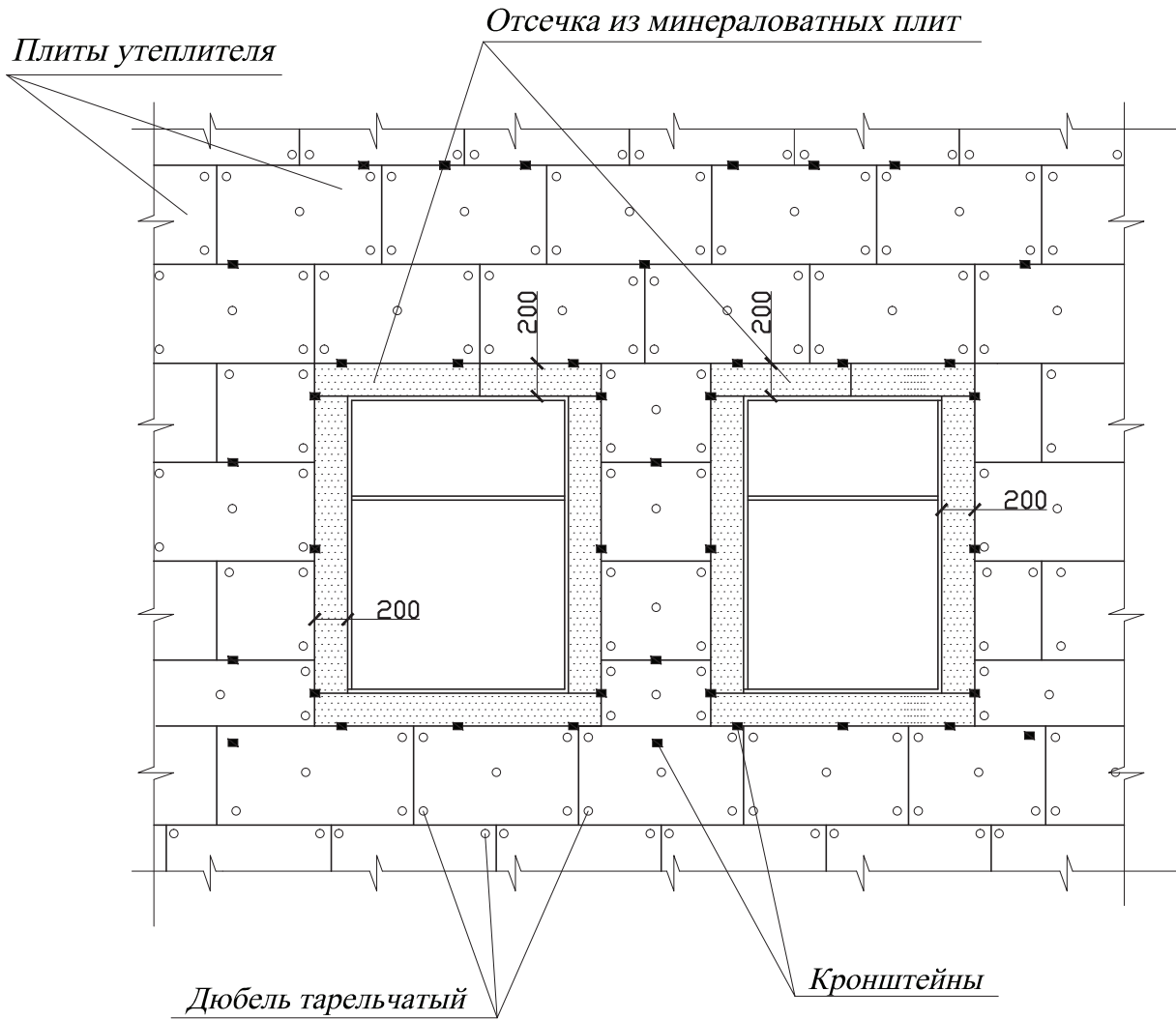
| | | | | | | |
|------|------|---------|-------|------|-----------------|------|
| | | | | | | Лист |
| | | | | | 45/1- ПР-2006-1 | 10 |
| Изм. | Лист | Ндокум. | Подп. | Дата | | |

Типовая схема установки утеплителя



| | | | | | | | | | |
|-------------------|-----------------|-------------|---------------|---------------------|-------------|--|---------------|-------------|---------------|
| | | | | | | 45/1- ПР-2006-1 | | | |
| | | | | | | <i>Система навесных фасадов с воздушным зазором "Декот XXI"-Л для облицовки асбестоцементными плитами с ЗДП, фасадным профилем и кассетами</i> | | | |
| <i>Изм.</i> | <i>Кол. уч.</i> | <i>Лист</i> | <i>N док.</i> | <i>Подпись</i> | <i>Дата</i> | <i>Конструкции для облицовки фасадными листами с ЗДП</i> | <i>Стадия</i> | <i>Лист</i> | <i>Листов</i> |
| <i>Разработал</i> | <i>Демин</i> | | | <i>В.П. Подпись</i> | | | <i>P</i> | <i>11</i> | |
| <i>Проверил</i> | <i>Ильин</i> | | | <i>[Signature]</i> | | <i>Типовая схема установки утеплителя</i> | | | |
| <i>Н. контр.</i> | <i>Осипова</i> | | | <i>[Signature]</i> | | | | | |

Схема установки утеплителя
с отсечкой из минераловатных плит



| | | | | | | | | | |
|------------|----------|------|--------|---------|------|---|--------|------|--------|
| | | | | | | 45/1- ПР-2006-1 | | | |
| | | | | | | Система навесных фасадов с воздушным зазором "Декот XXI"-Л для облицовки асбестоцементными плитами с ЗДП, фасадным профилем и кассетами | | | |
| Изм. | Кол. уч. | Лист | N док. | Подпись | Дата | Конструкции для облицовки фасадными листами с ЗДП | Стадия | Лист | Листов |
| Разработал | Демин | | | | | | Р | 12 | |
| Проверил | Ильин | | | | | Схема установки утеплителя с отсечкой из минераловатных плит | | | |
| Н. контр. | Осипова | | | | | | | | |

Схема крепления утеплителя на углу здания

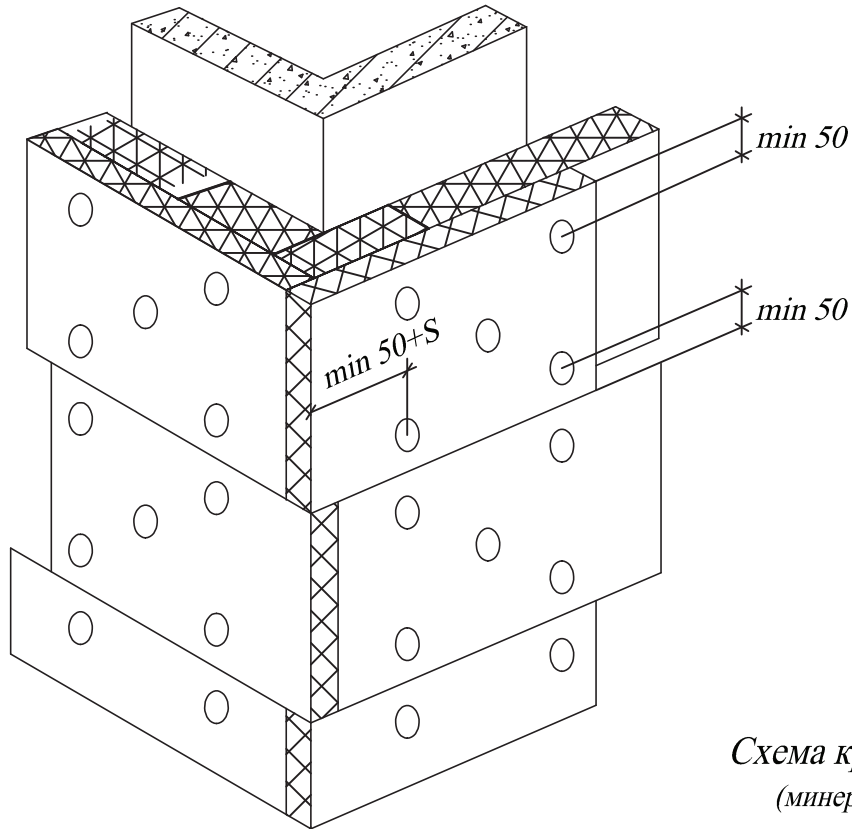
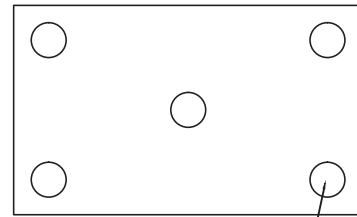


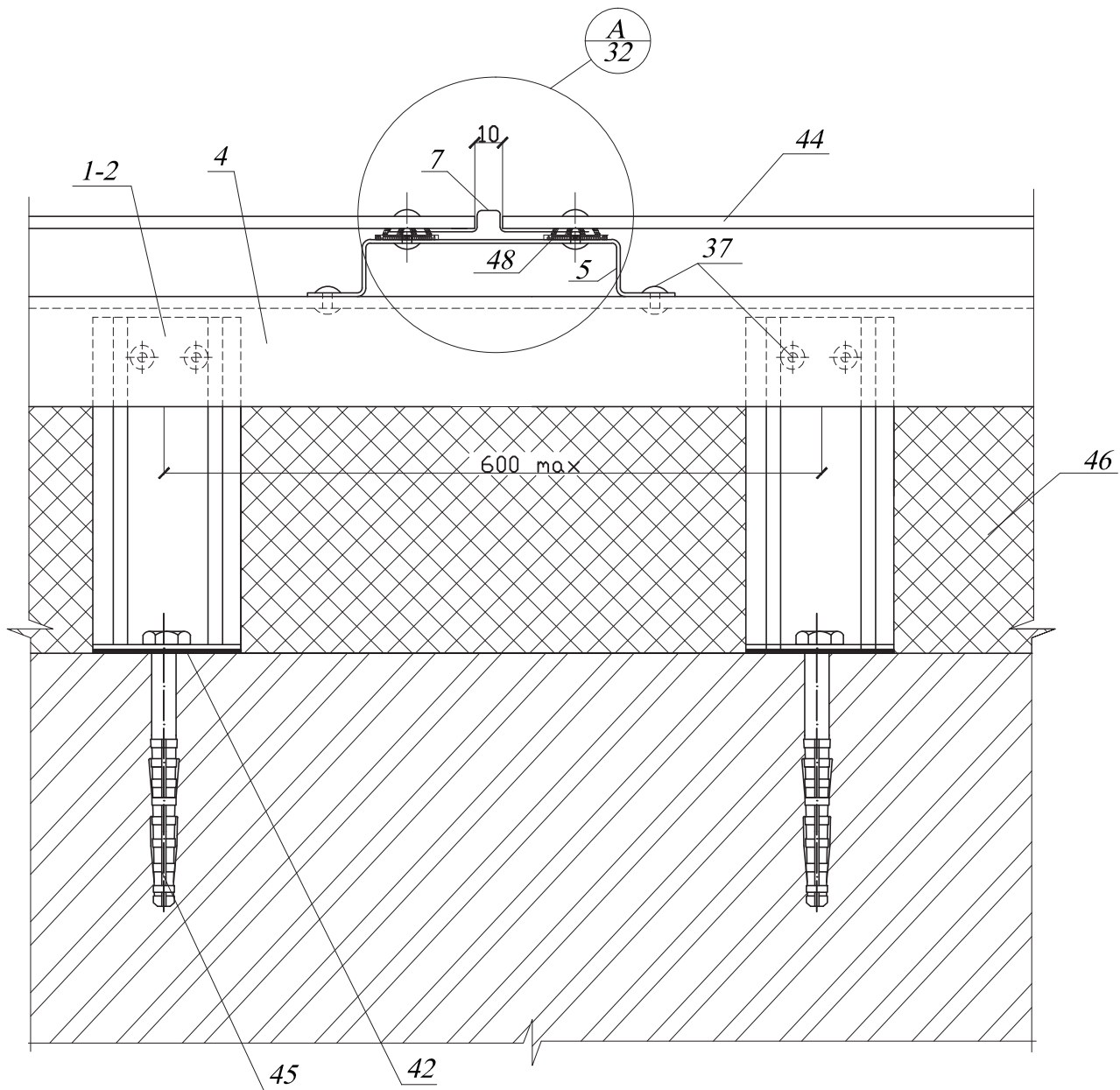
Схема крепления утеплителя
(минераловатные плиты поз. 46)



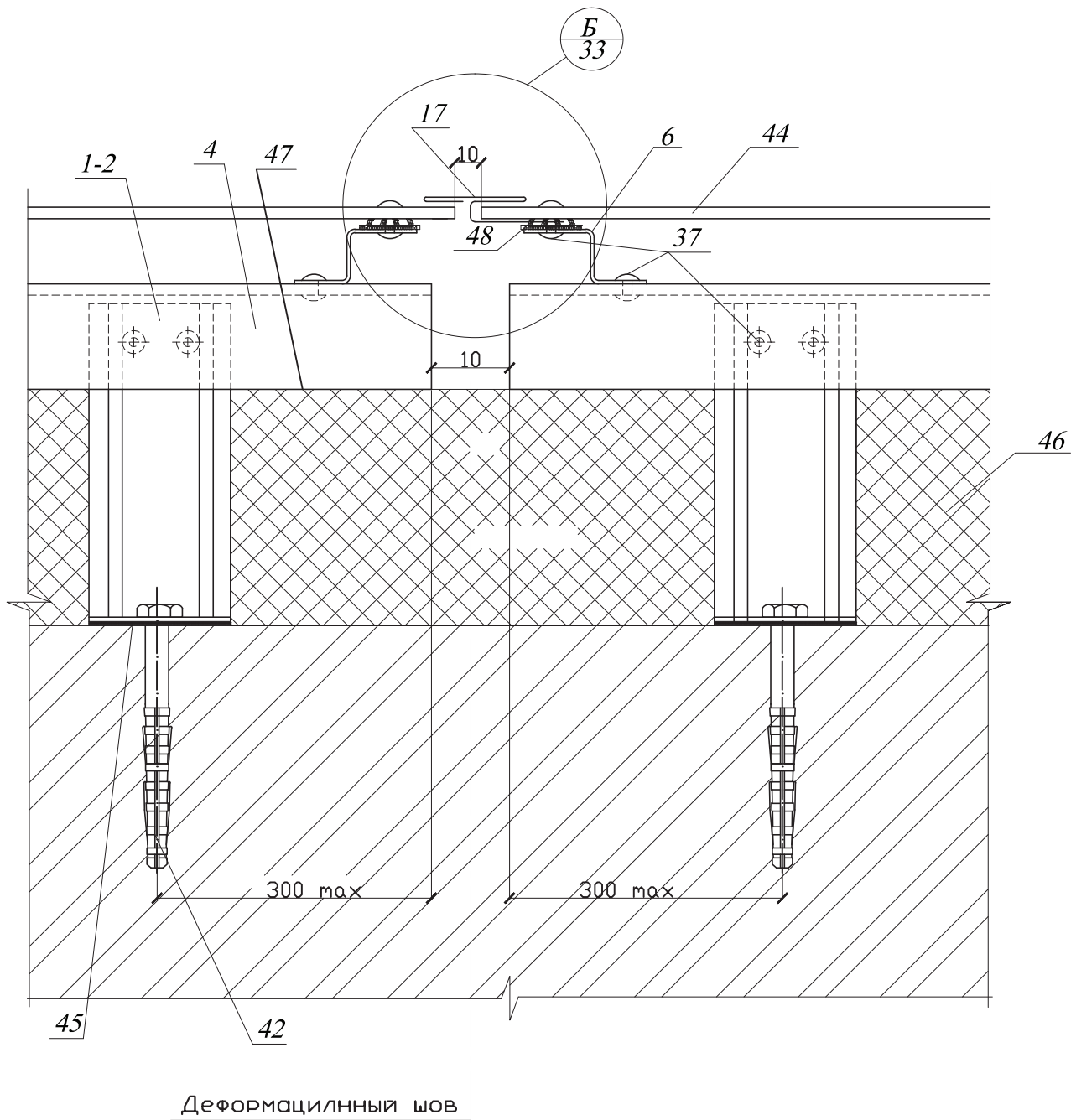
Тарельчатые дюбели (поз. 41)

1. Основной типоразмер минераловатных плит для вентилируемых фасадов - 500x1000, 600x1200.
2. Крепление утеплителя к стене осуществляется тарельчатыми дюбелями:
 - внутренний слой утеплителя из расчета 2 шт на 1 плиту;
 - внешний слой утеплителя из расчета 5 шт на 1 плиту.
3. S - толщина утеплителя.
4. Монтаж плит утеплителя при 2-х слойной укладке производить с перехлестом в вертикальном и горизонтальном направлениях наполовину длины и высоты плиты.

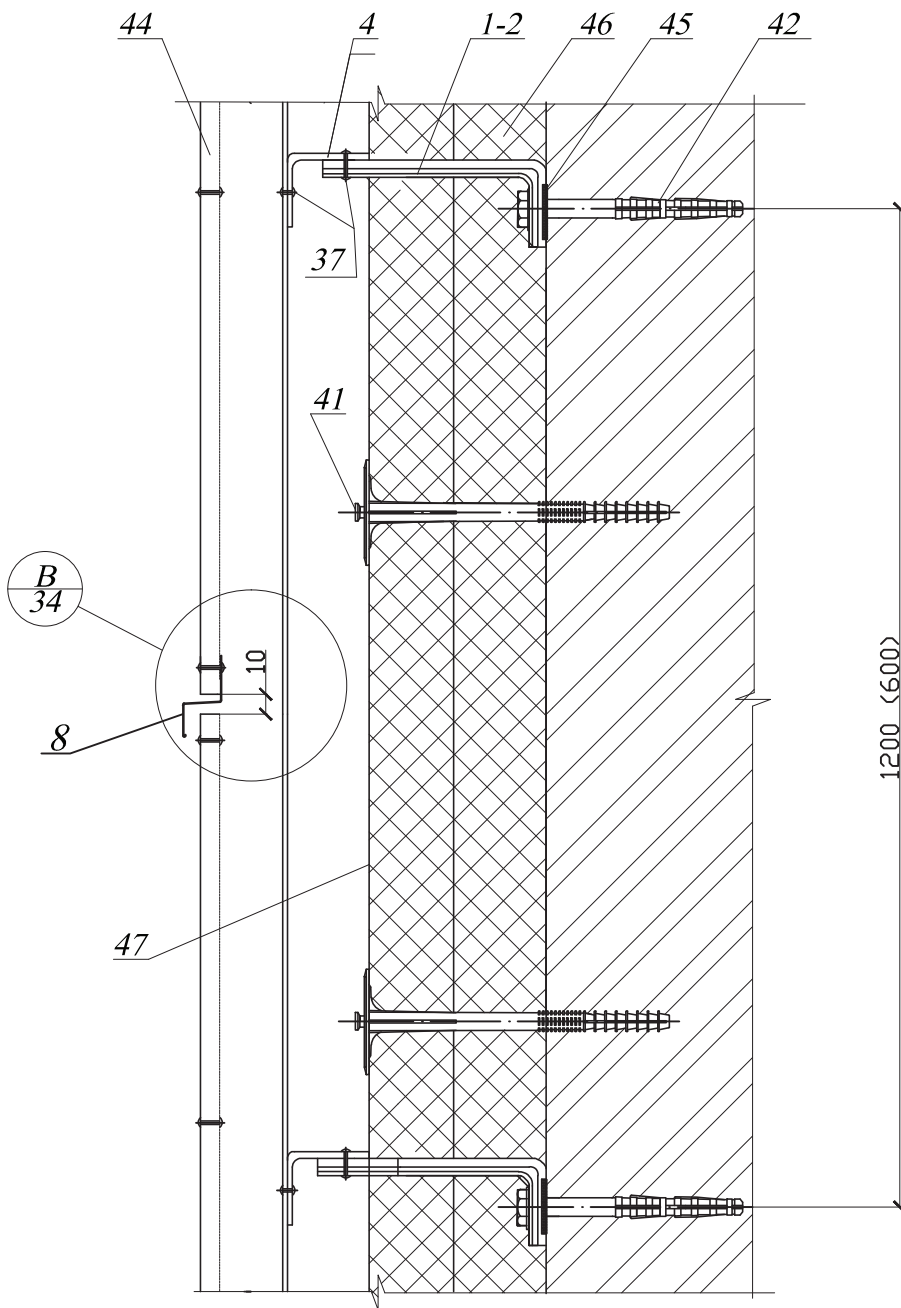
| | | | | | | | | | |
|------------|----------|------|--------|--------------------|------|---|--------|------|--------|
| | | | | | | 45/1- ПР-2006-1 | | | |
| | | | | | | Система навесных фасадов с воздушным зазором "Декот XXI"-Л для облицовки асбестоцементными плитами с ЗДП, фасадным профилем и кассетами | | | |
| Изм. | Кол. уч. | Лист | N док. | Подпись | Дата | Конструкции для облицовки фасадными листами с ЗДП | Стадия | Лист | Листов |
| Разработал | Демин | | | В.П. Подпись. JPO | | | Р | 13 | |
| Проверил | Ильин | | | <i>[Signature]</i> | | Схема крепления теплоизоляционных материалов | | | |
| Н. контр. | Осипова | | | <i>[Signature]</i> | | | | | |



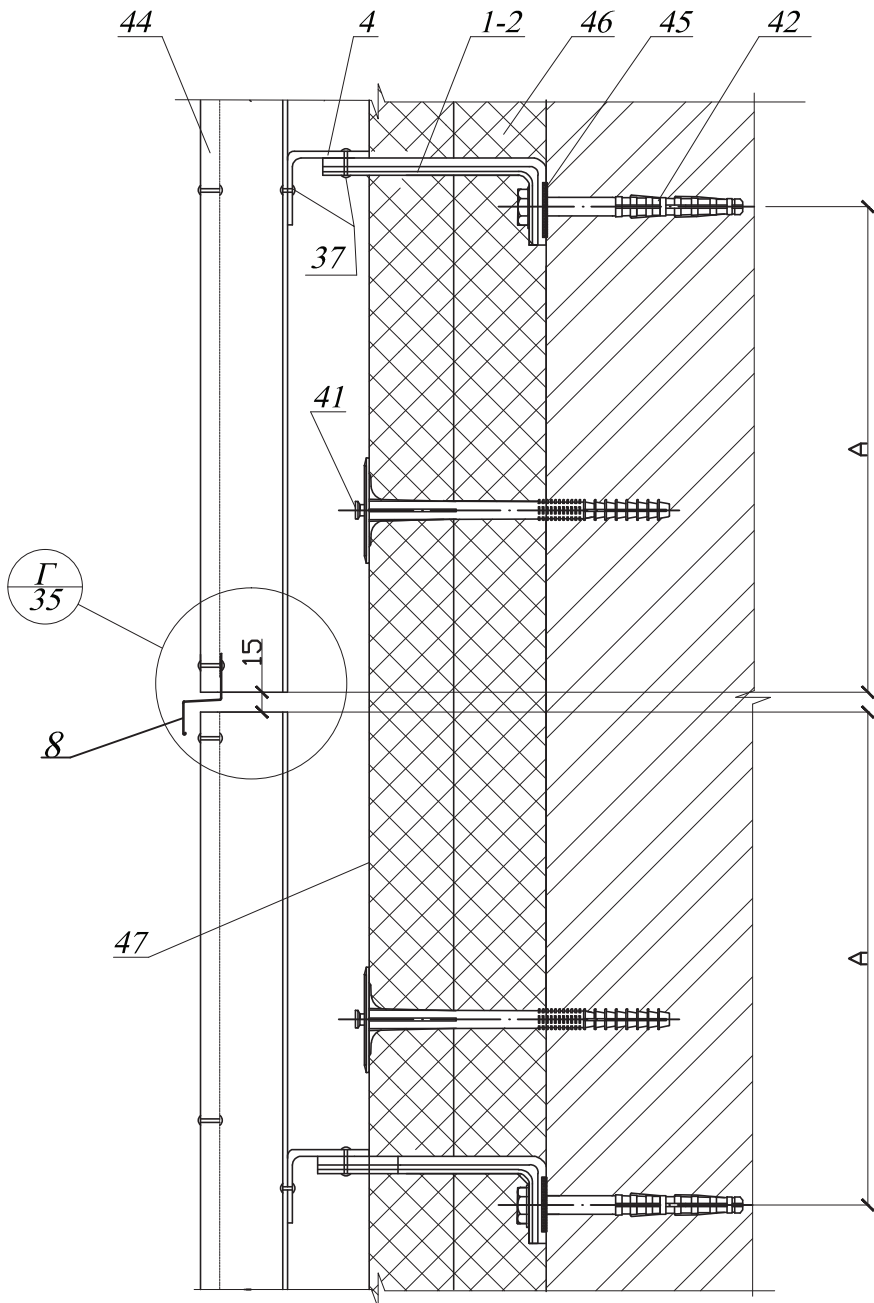
| | | | | | | | | | |
|-------------------|-----------------|-------------|---------------|---------------------|-------------|--|---------------|-------------|---------------|
| | | | | | | 45/1- ПР-2006-1 | | | |
| | | | | | | <i>Система навесных фасадов с воздушным зазором "Декот XXI"-Л для облицовки асбестоцементными плитами с ЗДП, фасадным профилем и кассетами</i> | | | |
| <i>Изм.</i> | <i>Кол. уч.</i> | <i>Лист</i> | <i>N док.</i> | <i>Подпись</i> | <i>Дата</i> | <i>Конструкции для облицовки фасадными листами с ЗДП</i> | <i>Стадия</i> | <i>Лист</i> | <i>Листов</i> |
| <i>Разработал</i> | <i>Демин</i> | | | <i>В.И. Подпись</i> | | | <i>Р</i> | <i>15</i> | |
| <i>Проверил</i> | <i>Ильин</i> | | | <i>[Signature]</i> | | <i>Вертикальный стык</i> | | | |
| <i>Н. контр.</i> | <i>Осипова</i> | | | <i>[Signature]</i> | | | | | |



| | | | | | | | | | |
|------------|----------|------|--------|--------------------|------|---|--------|------|--------|
| | | | | | | 45/1- ПР-2006-1 | | | |
| | | | | | | Система навесных фасадов с воздушным зазором "Декот XXI"-Л для облицовки асбестоцементными плитами с ЗДП, фасадным профилем и кассетами | | | |
| Изм. | Кол. уч. | Лист | N док. | Подпись | Дата | Конструкция для облицовки фасадными листами с ЗДП | Стадия | Лист | Листов |
| Разработал | Демин | | | В. Подпись. Юр | | | Р | 16 | |
| Проверил | Ильин | | | <i>[Signature]</i> | | Вертикальный деформационный стык | | | |
| Н. контр. | Осипова | | | <i>[Signature]</i> | | | | | |



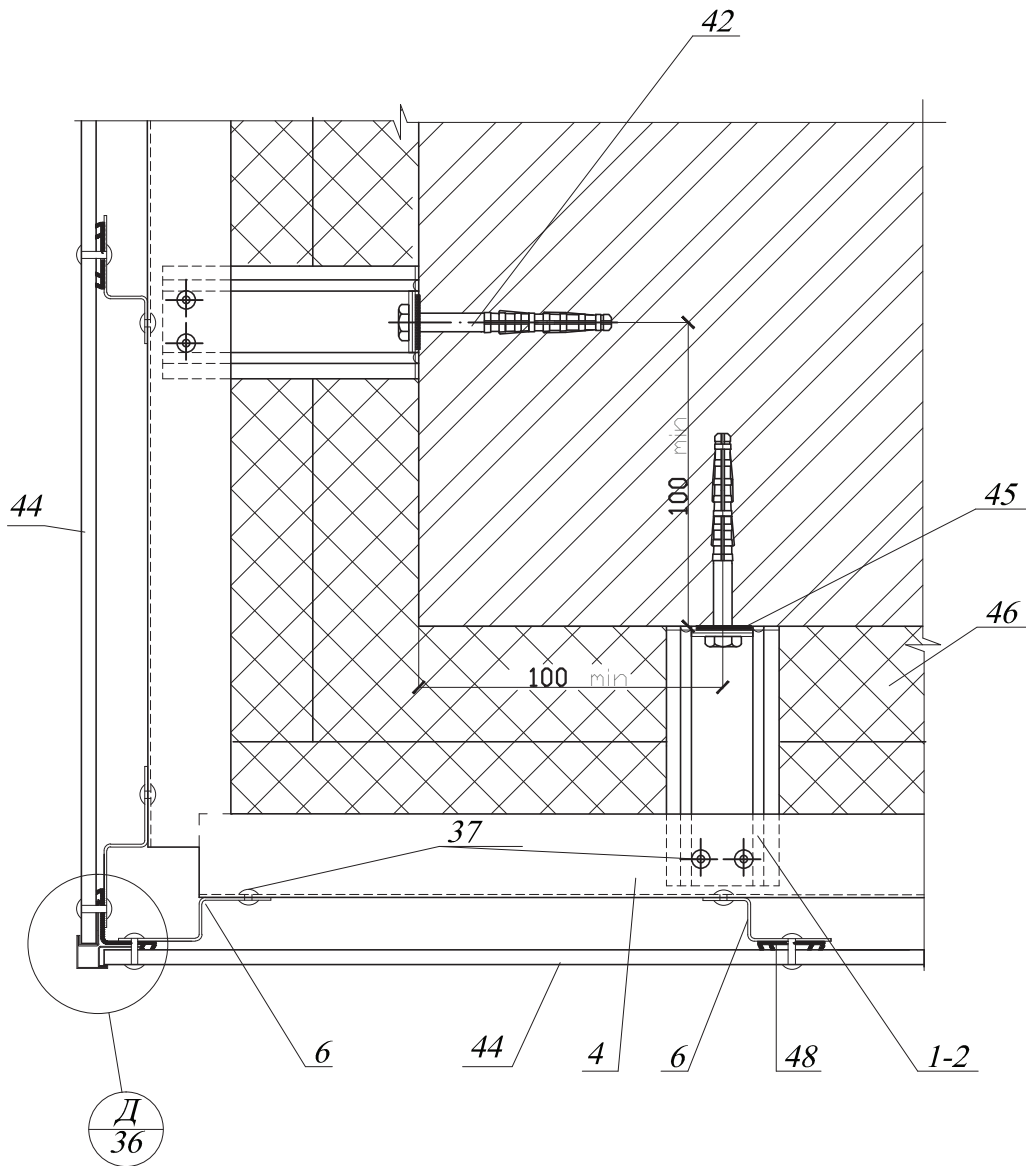
| | | | | | | | | | |
|-------------------|-----------------|-------------|---------------|-------------------------|-------------|--|---------------|-------------|---------------|
| | | | | | | 45/1- ПР-2006-1 | | | |
| | | | | | | <i>Система навесных фасадов с воздушным зазором "Декот XXI"-Л для облицовки асбестоцементными плитами с ЗДП, фасадным профилем и кассетами</i> | | | |
| <i>Изм.</i> | <i>Кол. уч.</i> | <i>Лист</i> | <i>N док.</i> | <i>Подпись</i> | <i>Дата</i> | <i>Конструкция для облицовки фасадными листами с ЗДП</i> | <i>Стадия</i> | <i>Лист</i> | <i>Листов</i> |
| <i>Разработал</i> | <i>Демин</i> | | | <i>В.П. Подпись. Jp</i> | | | <i>P</i> | <i>17</i> | |
| <i>Проверил</i> | <i>Ильин</i> | | | <i>[Signature]</i> | | | | | |
| <i>Н. контр.</i> | <i>Осипова</i> | | | <i>[Signature]</i> | | <i>Горизонтальный стык.</i> | | | |



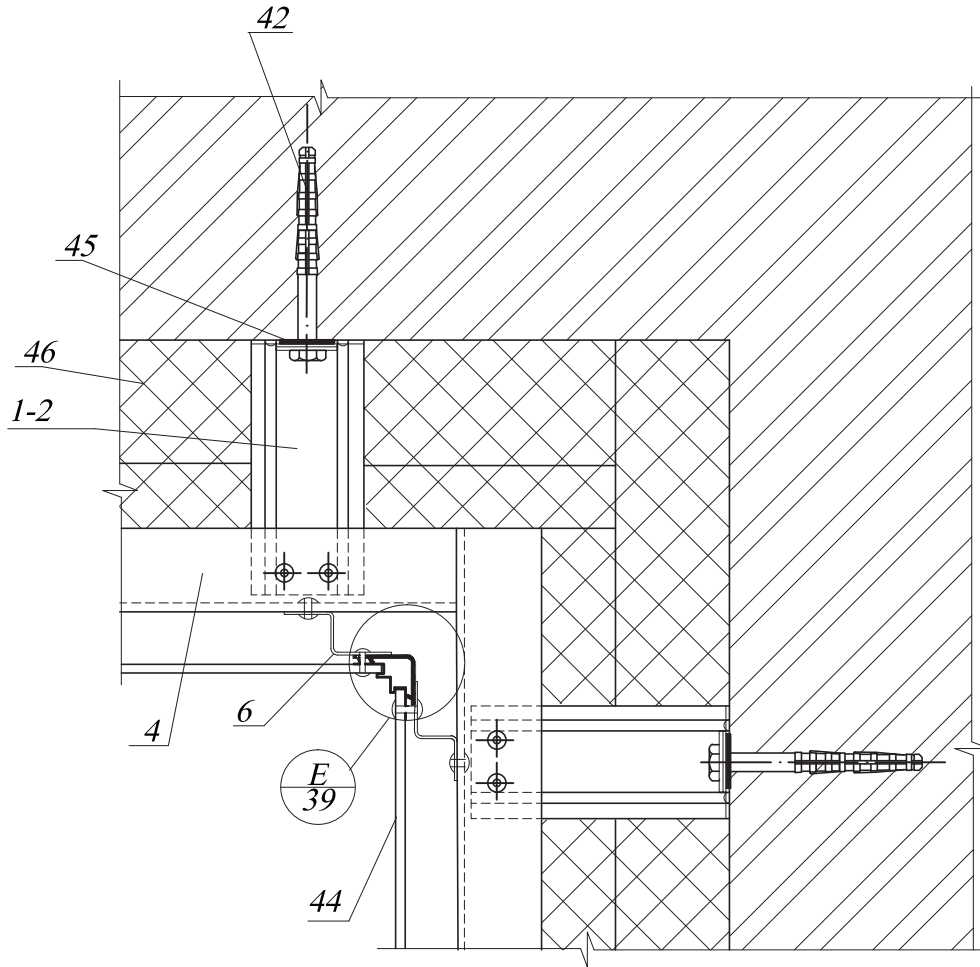
Размер А определяется расчётом (не более 300мм)

| | | | | | | | | | |
|------------|----------|------|--------|---------------|------|---|--------|------|--------|
| | | | | | | 45/1- ПР-2006-1 | | | |
| | | | | | | Система навесных фасадов с воздушным зазором "Декот XXI"-Л для облицовки асбестоцементными плитами с ЗДП, фасадным профилем и кассетами | | | |
| Изм. | Кол. уч. | Лист | N док. | Подпись | Дата | Конструкция для облицовки фасадными листами с ЗДП | Стадия | Лист | Листов |
| Разработал | Демин | | | ВЛПодпись.jpg | | | Р | 18 | |
| Проверил | Ильин | | | | | Горизонтальный деформационный стык. | | | |
| Н. контр. | Осипова | | | | | | | | |

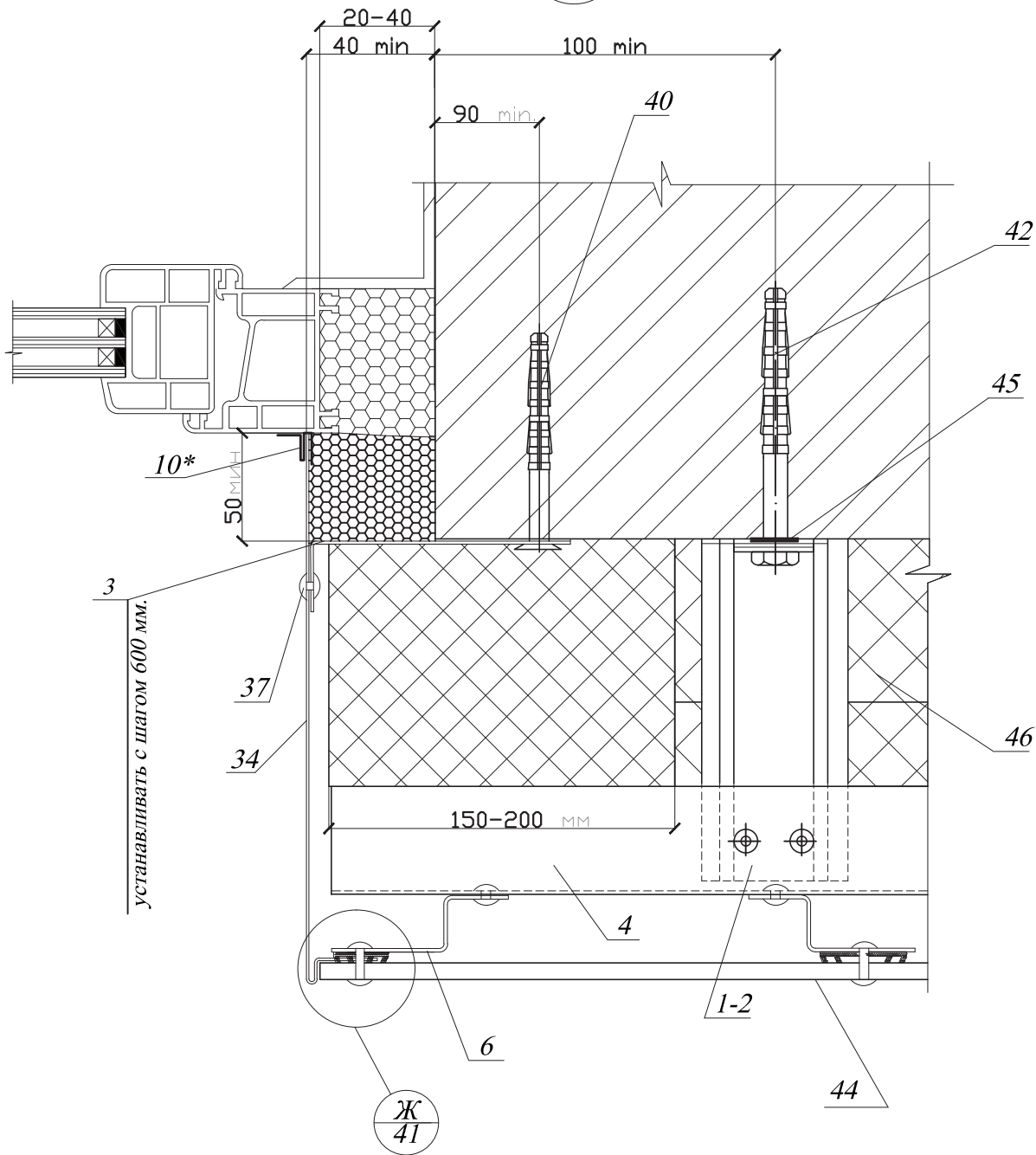
3
3



| | | | | | | | | | |
|------------|----------|------|--------|--------------------|------|---|--------|------|--------|
| | | | | | | 45/1- ПР-2006-1 | | | |
| | | | | | | Система навесных фасадов с воздушным зазором "Декот XXI"-Л для облицовки асбестоцементными плитами с ЗДП, фасадным профилем и кассетами | | | |
| Изм. | Кол. уч. | Лист | N док. | Подпись | Дата | Конструкция для облицовки фасадными листами с ЗДП | Стадия | Лист | Листов |
| Разработал | Демин | | | В. Подпись. JPO | | | Р | 19 | |
| Проверил | Ильин | | | <i>[Signature]</i> | | Внешний угол | | | |
| Н. контр. | Осипова | | | <i>[Signature]</i> | | | | | |

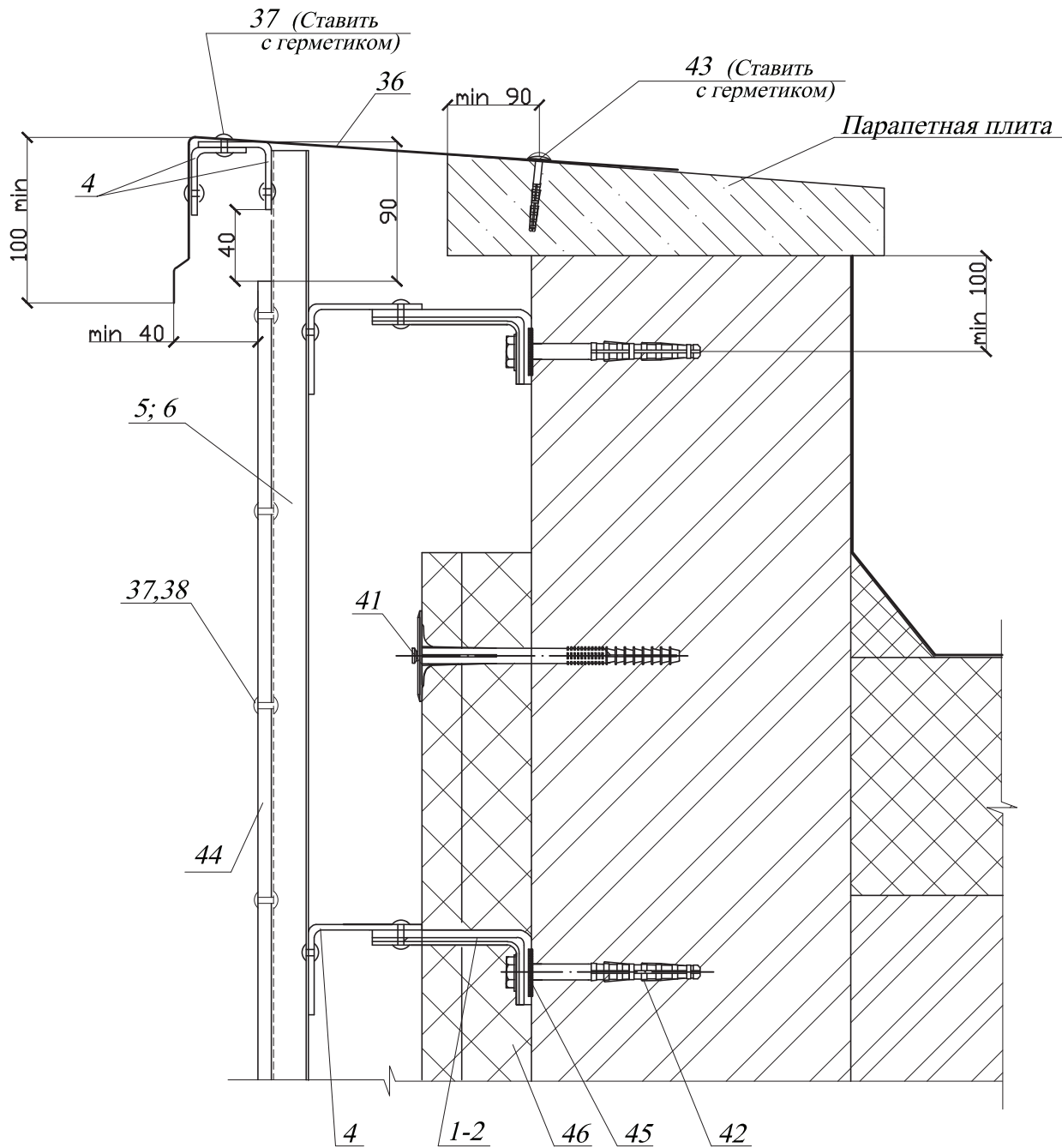


| | | | | | | | | | |
|------------------------|----------|----------------|--------|---------------------|------|--|--------|------|--------|
| | | | | | | 45/1- ПР-2006-1 | | | |
| | | | | | | <i>Система навесных фасадов с воздушным зазором "Декот XXI"-Л для облицовки асбестоцементными плитами с ЗДП, фасадным профилем и кассетами</i> | | | |
| Изм. | Кол. уч. | Лист | N док. | Подпись | Дата | <i>Конструкция для облицовки фасадными листами с ЗДП</i> | Стадия | Лист | Листов |
| | | | | <i>В.И. Подпись</i> | | | Р | 20 | |
| <i>Внутренний угол</i> | | | | | | | | | |
| Н. контр. | Осипова | <i>Осипова</i> | | | | | | | |

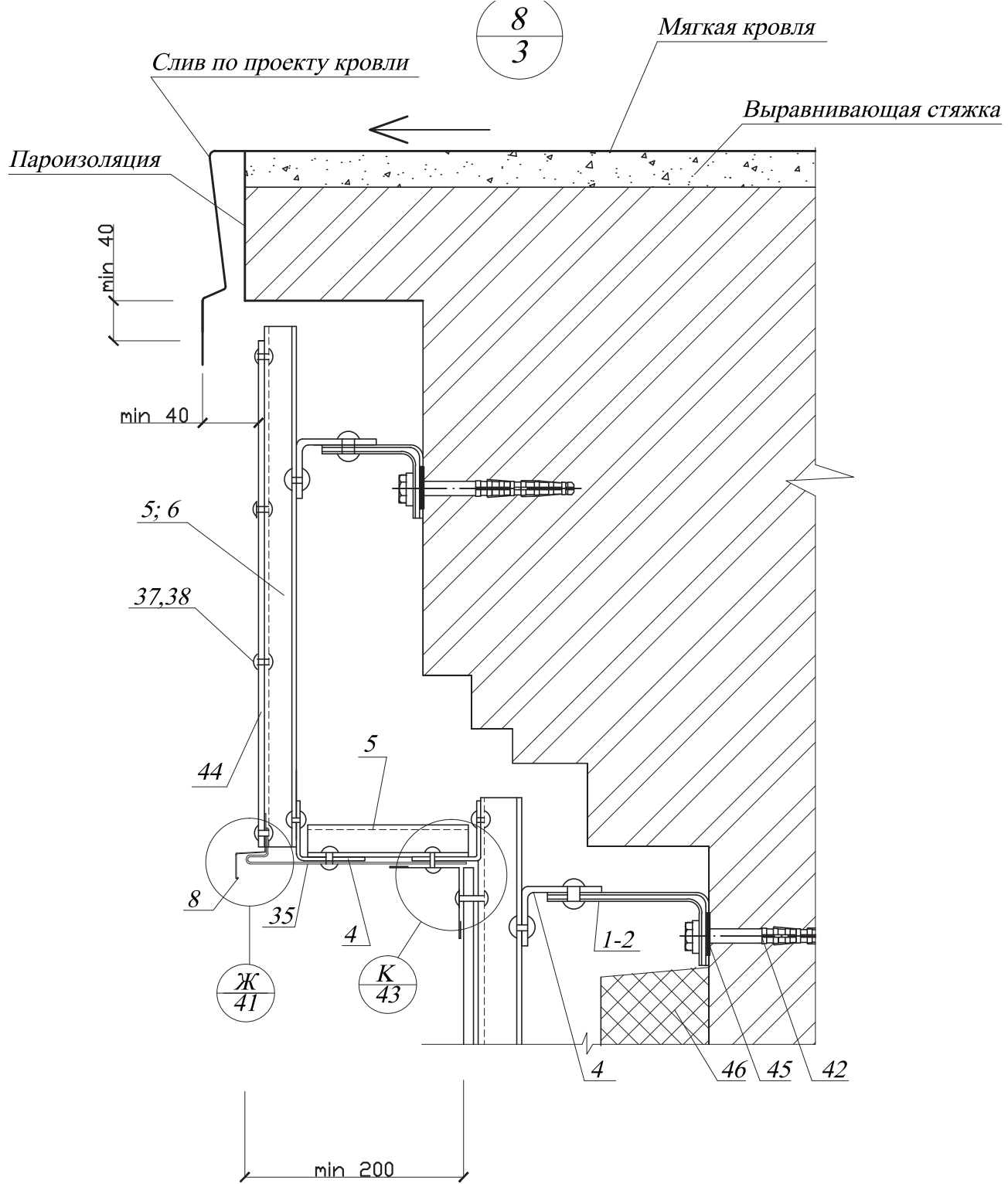


*- Ставить при необходимости

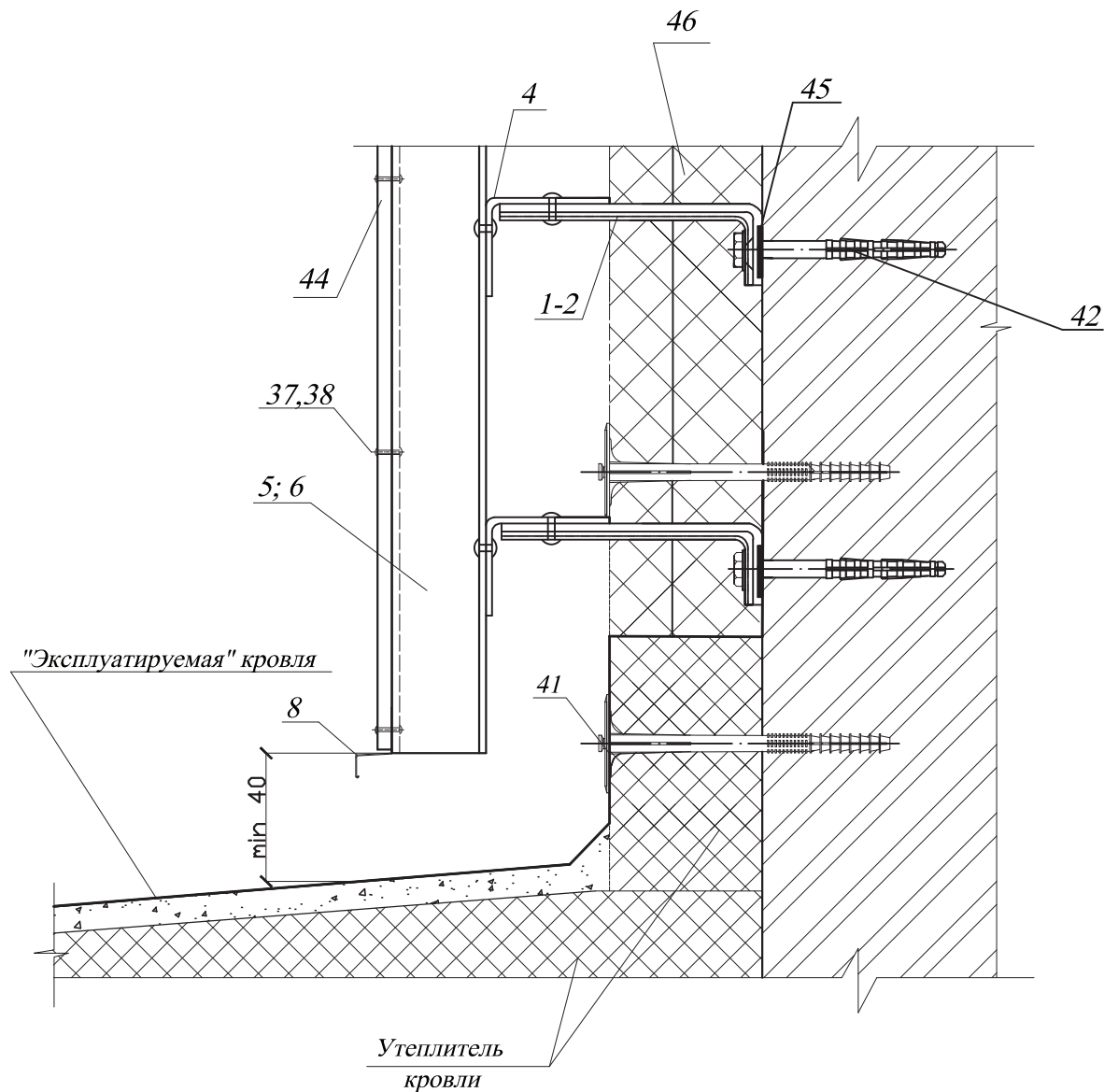
| | | | | | |
|---|----------|------|--------|--------------------|------|
| 45/1- ПР-2006-1 | | | | | |
| Система навесных фасадов с воздушным зазором "Декот XXI"-Л для облицовки асбестоцементными плитами с ЗДП, фасадным профилем и кассетами | | | | | |
| Изм. | Кол. уч. | Лист | N док. | Подпись | Дата |
| Разработал | Демин | | | В. Подпись. Jp | |
| Проверил | Ильин | | | <i>[Signature]</i> | |
| Конструкция для облицовки фасадными листами с ЗДП | | | | Стадия | Лист |
| | | | | Р | 21 |
| Боковой откос окна | | | | | |
| Н. контр. | Осипова | | | <i>[Signature]</i> | |



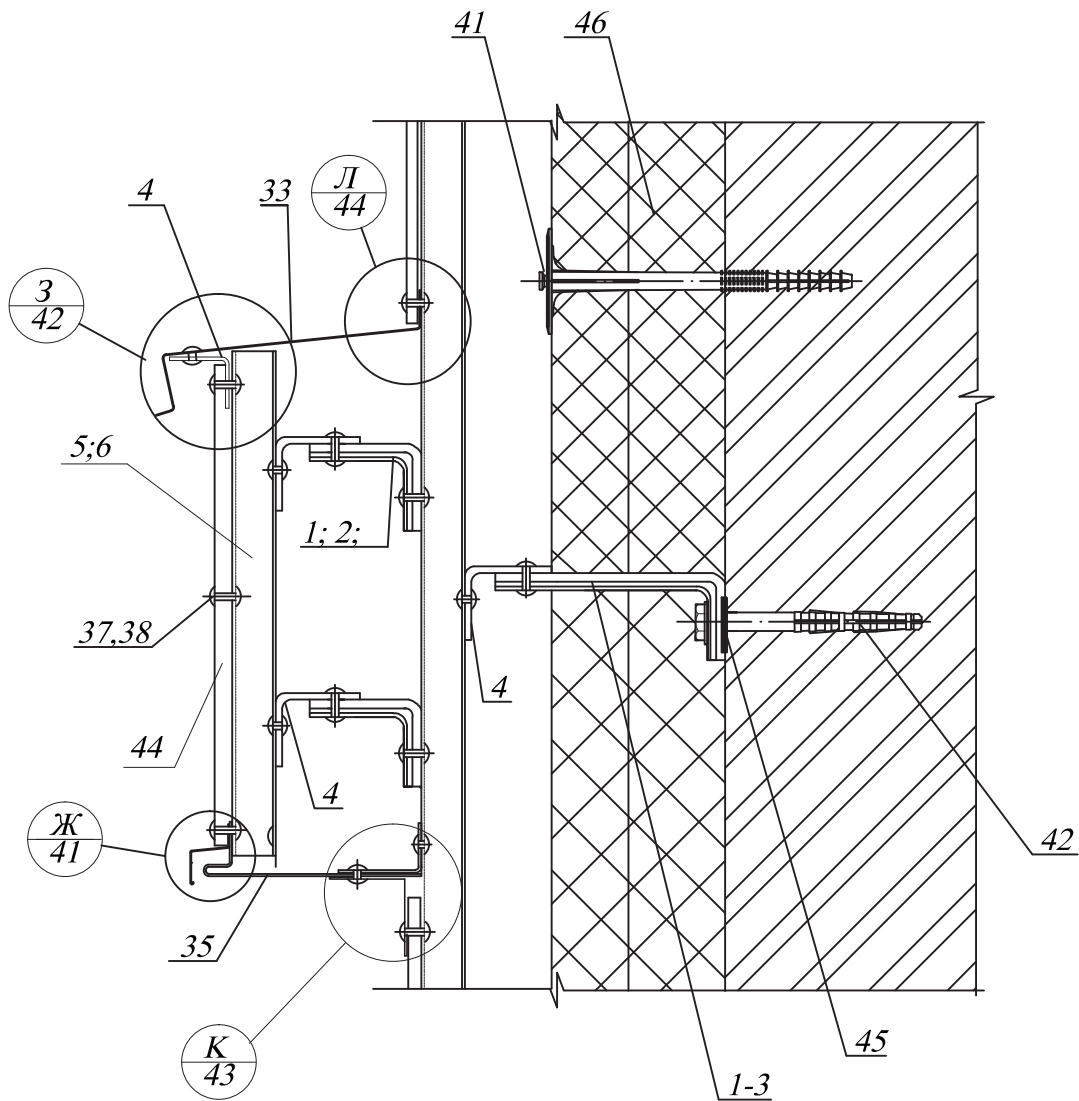
| | | | | | |
|---|----------|------|--------|--------------------|------|
| 45/1- ПР-2006-1 | | | | | |
| Система навесных фасадов с воздушным зазором "Декот XXI"-Л для облицовки асбестоцементными плитами с ЗДП, фасадным профилем и кассетами | | | | | |
| Изм. | Кол. уч. | Лист | № док. | Подпись | Дата |
| Разработал | Демин | | | В.П. Подпись. JPO | |
| Проверил | Ильин | | | <i>[Signature]</i> | |
| Конструкция для облицовки фасадными листами с ЗДП | | | | Стадия | Лист |
| Парапет | | | | Р | 23 |
| Листов | | | | | |
| Н. контр. | Осипова | | | <i>[Signature]</i> | |



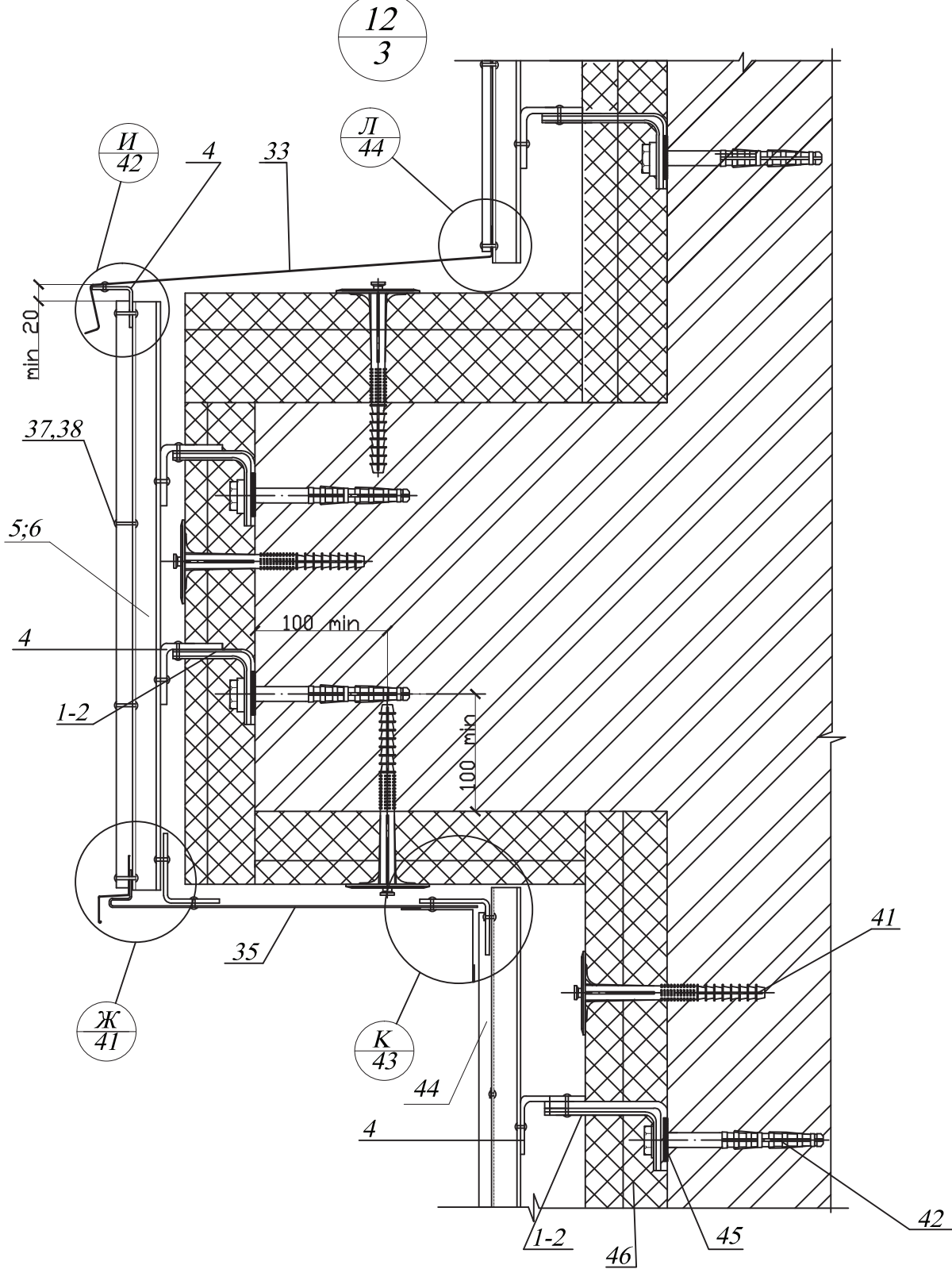
| | | | | | | | | | |
|-------------|-----------------|-------------|---------------|--------------------|-------------|--|---------------|-------------|---------------|
| | | | | | | 45/1- ПР-2006-1 | | | |
| | | | | | | <i>Система навесных фасадов с воздушным зазором "Декот XXI"-Л для облицовки асбестоцементными плитами с ЗДП, фасадным профилем и кассетами</i> | | | |
| <i>Изм.</i> | <i>Кол. уч.</i> | <i>Лист</i> | <i>N док.</i> | <i>Подпись</i> | <i>Дата</i> | <i>Конструкция для облицовки фасадными листами с ЗДП</i> | <i>Стадия</i> | <i>Лист</i> | <i>Листов</i> |
| Разработал | Демин | | | В. Подпись. Jp | | | Р | 24 | |
| Проверил | Ильин | | | <i>[Signature]</i> | | <i>Сопряжение со сливом плоской кровли</i> | | | |
| Н. контр. | Осипова | | | <i>[Signature]</i> | | | | | |



| | | | | | | | | | |
|------------|----------|------|---------|---------|------|---|--------|------|--------|
| | | | | | | 45/1- ПР-2006-1 | | | |
| | | | | | | Система навесных фасадов с воздушным зазором "Декот XXI"-Л для облицовки асбестоцементными плитами с ЗДП, фасадным профилем и кассетами | | | |
| Изм. | Кол. уч. | Лист | N док. | Подпись | Дата | Конструкция для облицовки фасадными листами с ЗДП | Стадия | Лист | Листов |
| Разработал | Демин | ВЛ | Подпись | Дата | | | Р | 26 | |
| Проверил | Ильин | | | | | Смена этажности | | | |
| Н. контр. | Осипова | | | | | | | | |



| | | | | | |
|---|----------|---------|--------|--|-------------|
| 45/1- ПР-2006-1 | | | | | |
| Система навесных фасадов с воздушным зазором "Декот XXI"-Л для облицовки асбестоцементными плитами с ЗДП, фасадным профилем и кассетами | | | | | |
| Изм. | Кол. уч. | Лист | N док. | Подпись | Дата |
| Разработал | Демин | | | В. Подпись. Jp | |
| Проверил | Ильин | | | <i>[Signature]</i> | |
| | | | | Конструкция для облицовки фасадными листами с ЗДП | Стадия Р |
| | | | | Горизонтальный пояс. | Лист 27 |
| Н. контр. | | Осипова | | <i>[Signature]</i> | |
| Листов | | | | | |



45/1- ПР-2006-1

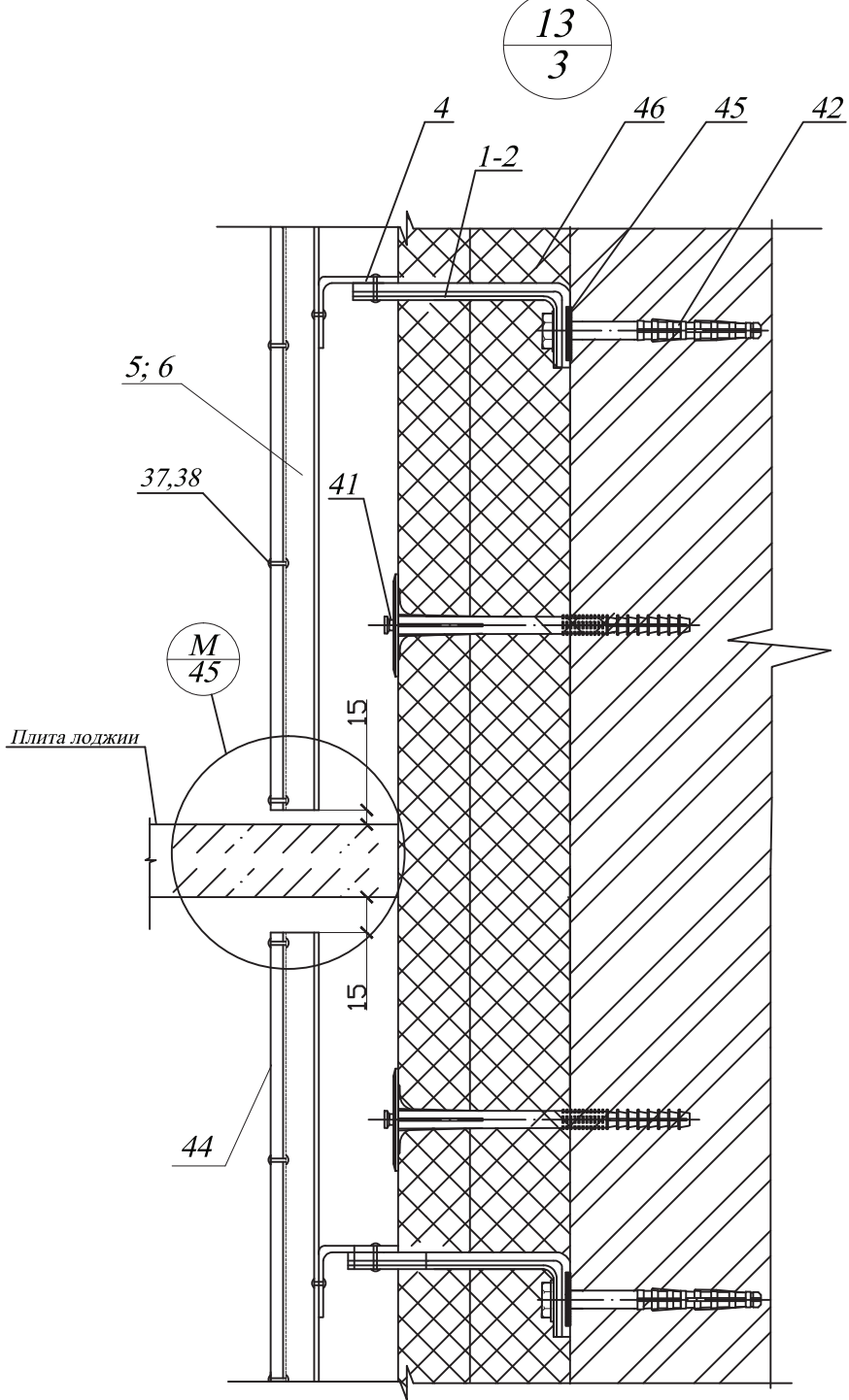
Система навесных фасадов с воздушным зазором "Декот XXI"-Л
для облицовки асбестоцементными плитами с ЗДП,
фасадным профилем и кассетами

| Изм. | Кол. уч. | Лист | N док. | Подпись | Дата |
|------------|----------|------|--------|--------------------|------|
| Разработал | Демин | | | В.А. Подпись. jpg | |
| Проверил | Ильин | | | <i>[Signature]</i> | |
| Н. контр. | Осипова | | | <i>[Signature]</i> | |

Конструкция для облицовки
фасадными листами с ЗДП

| Стадия | Лист | Листов |
|--------|------|--------|
| Р | 28 | |

Горизонтальный уступ



| | | | | | | | | | |
|------------|----------|------|--------|----------------|------|---|--------|------|--------|
| | | | | | | 45/1- ПР-2006-1 | | | |
| | | | | | | Система навесных фасадов с воздушным зазором "Декот XXI"-Л для облицовки асбестоцементными плитами с ЗДП, фасадным профилем и кассетами | | | |
| Изм. | Кол. уч. | Лист | № док. | Подпись | Дата | Конструкция для облицовки фасадными листами с ЗДП | Стадия | Лист | Листов |
| Разработал | Демин | | | В. Подпись. Jp | | | Р | 29 | |
| Проверил | Ильин | | | | | Примыкание к плите перекрытия лоджии | | | |
| Н. контр. | Осипова | | | | | | | | |

14
3

36

44

6

4

1-2

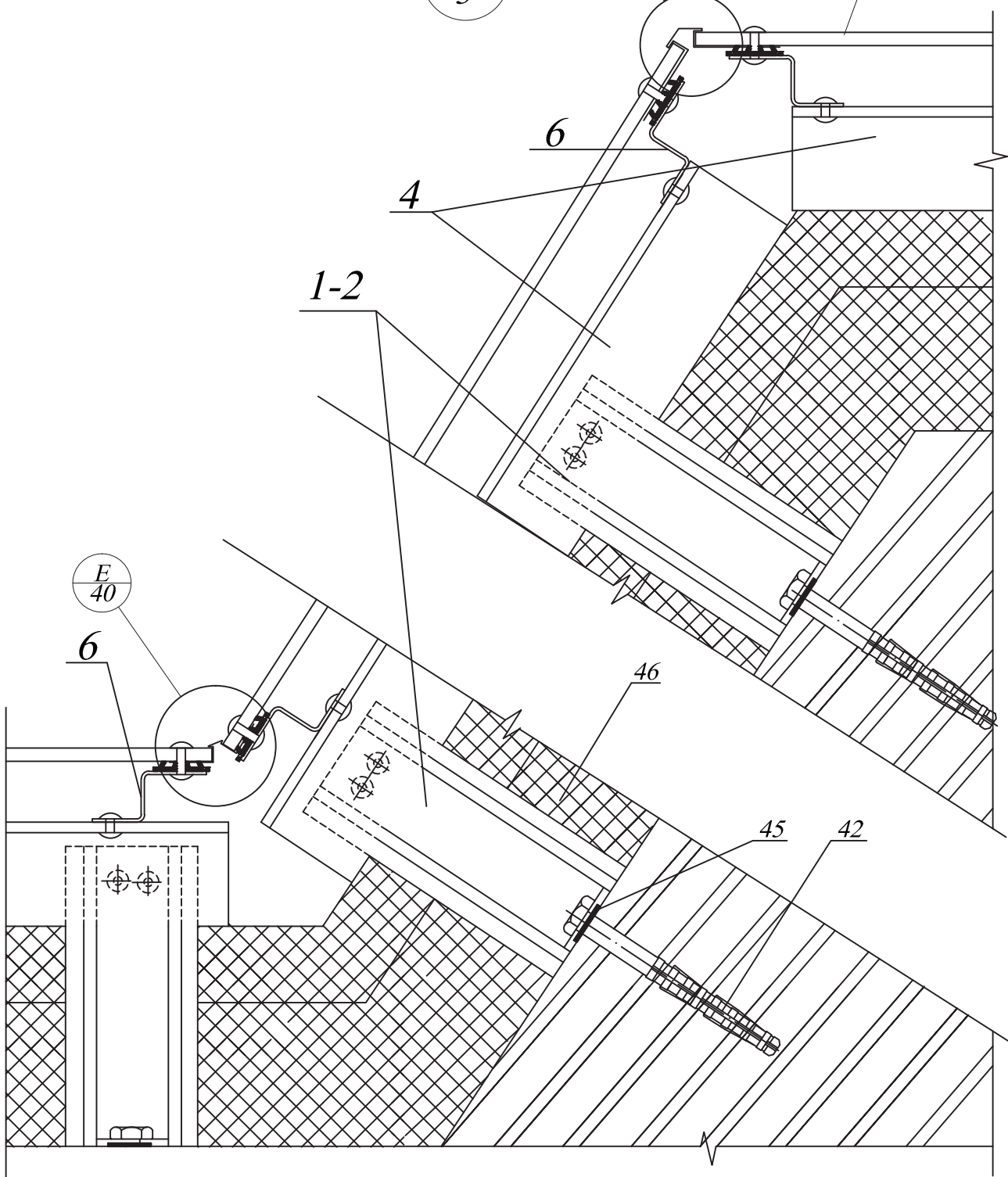
E
40

6

46

45

42



45/1- ПР-2006-1

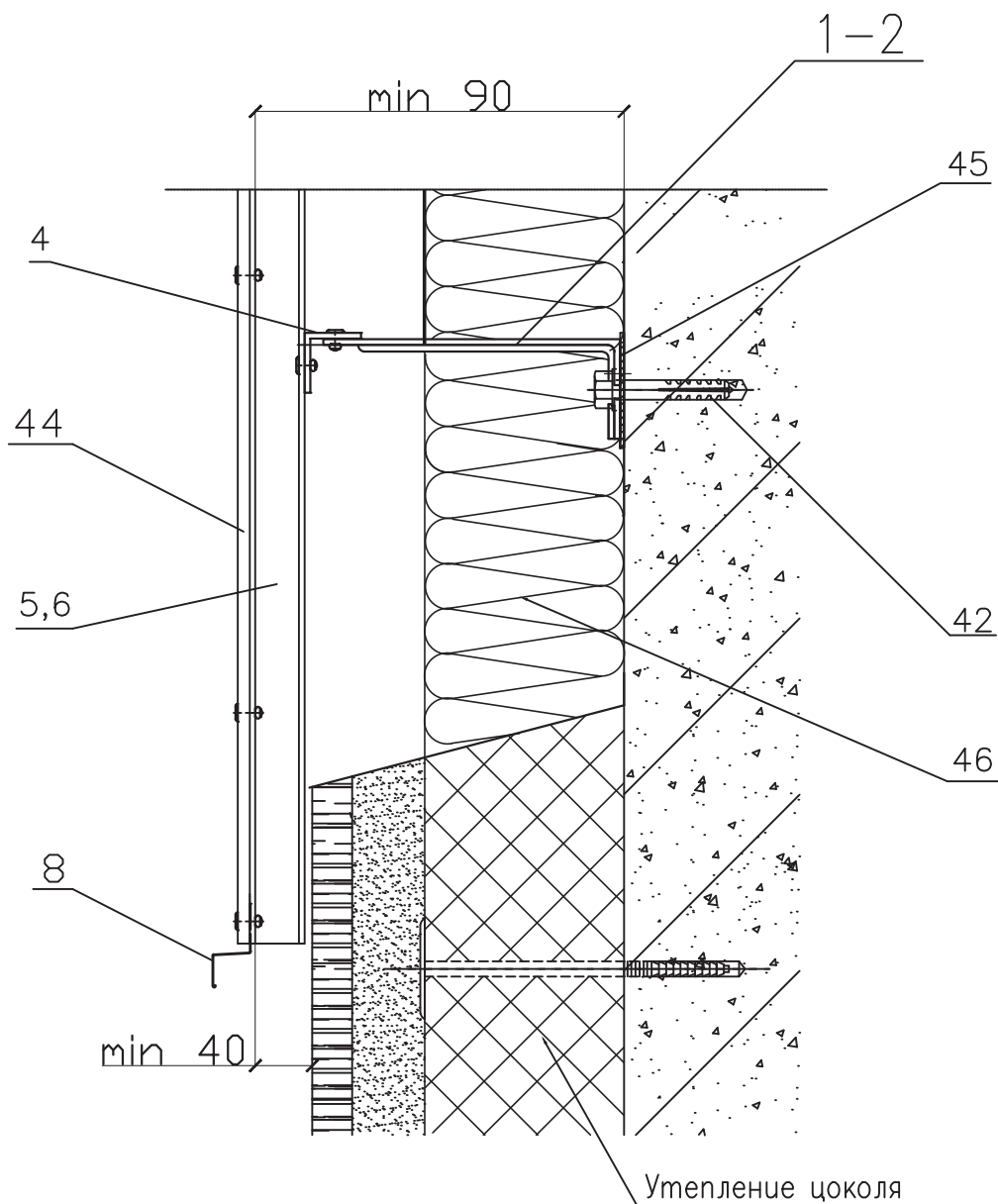
Система навесных фасадов с воздушным зазором "Декот XXI"-Л
для облицовки асбестоцементными плитами с ЗДП,
фасадным профилем и кассетами

| Изм. | Кол. уч. | Лист | N док. | Подпись | Дата |
|------------|----------|---------|--------|---------------|------|
| | | | | В\Подпись.jpg | |
| Разработал | | Демин | | | |
| Проверил | | Ильин | | | |
| | | | | | |
| Н. контр. | | Осипова | | | |

Конструкция для облицовки
фасадными листами с ЗДП

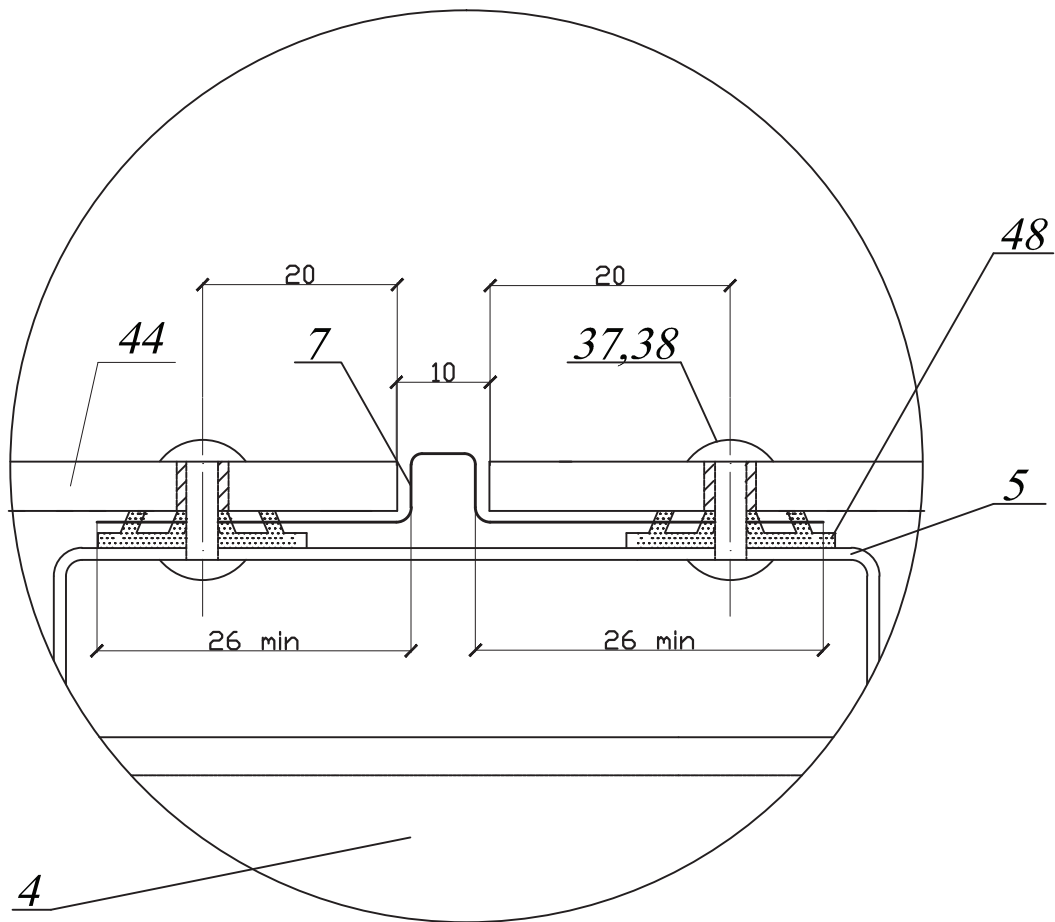
| Стадия | Лист | Листов |
|--------|------|--------|
| Р | 30 | |

Элемент эркера

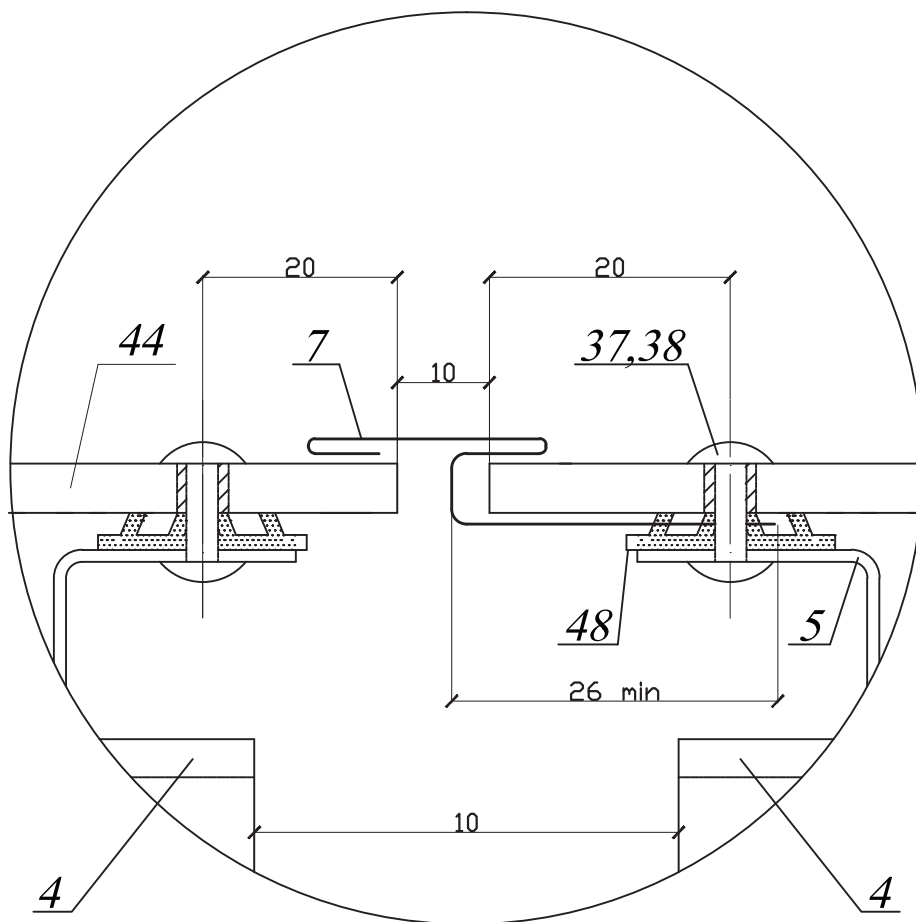


1. Ведомость комплектующих элементов, замаркированных на данном листе
смотреть на листах 52 - 58 "Альбома конструктивных решений Декот XXI"

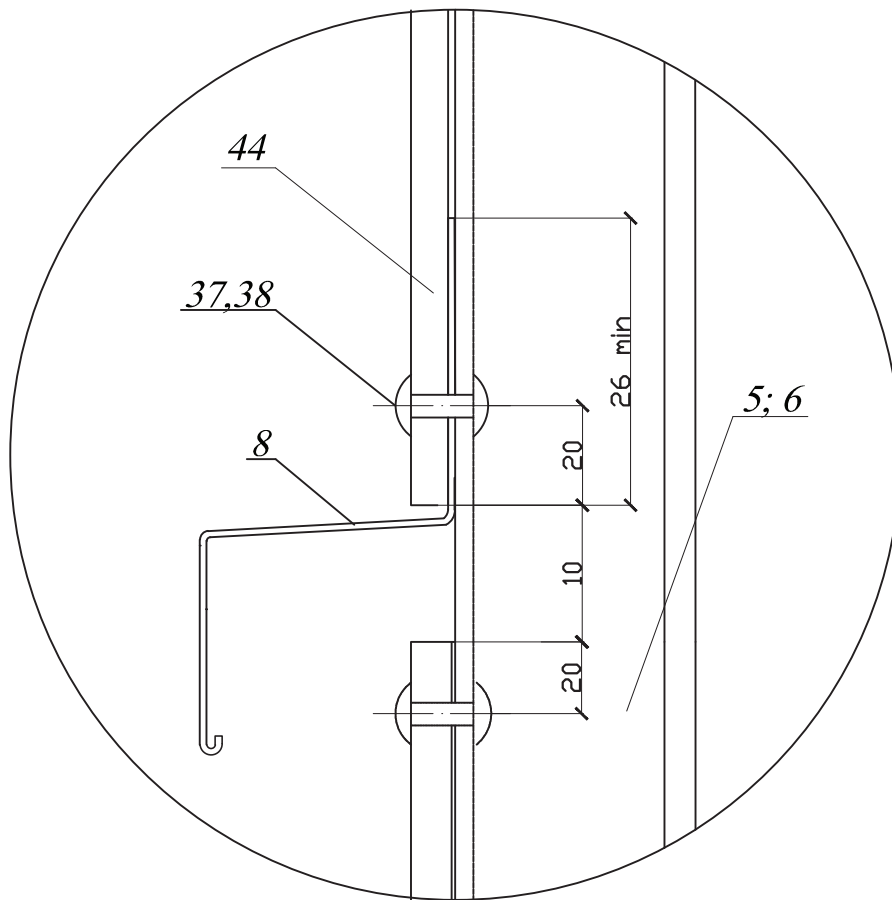
| | | | | | | | | | |
|------------|----------|------|--------|---------------|------|---|--------|------|--------|
| | | | | | | 45/1- ПР-2006-1 | | | |
| | | | | | | Система навесных фасадов с воздушным зазором "Декот XXI"-Л для облицовки асбестоцементными плитами с ЗДП, фасадным профилем и кассетами | | | |
| Изм. | Кол. уч. | Лист | N док. | Подпись | Дата | Конструкции для облицовки композитными слоистыми панелями | Стадия | Лист | Листов |
| Разработал | Демин | | | DLПодпись.jpg | | | P | 31 | |
| Проверил | Ильин | | | | | Цоколь | | | |
| Н. контр. | Осипова | | | | | | | | |



| | | | | | |
|---|----------|------|--------|---------------|------|
| 45/1- ПР-2006-1 | | | | | |
| Система навесных фасадов с воздушным зазором "Декот XXI"-Л для облицовки асбестоцементными плитами с ЗДП, фасадным профилем и кассетами | | | | | |
| Изм. | Кол. уч. | Лист | N док. | Подпись | Дата |
| Разработал | Демин | | | В\Подпись.jpg | |
| Проверил | Ильин | | | | |
| Конструкция для облицовки фасадными листами с ЗДП | | | | Стадия | Лист |
| | | | | Р | 32 |
| Узел А | | | | | |
| Н. контр. | Осипова | | | | |

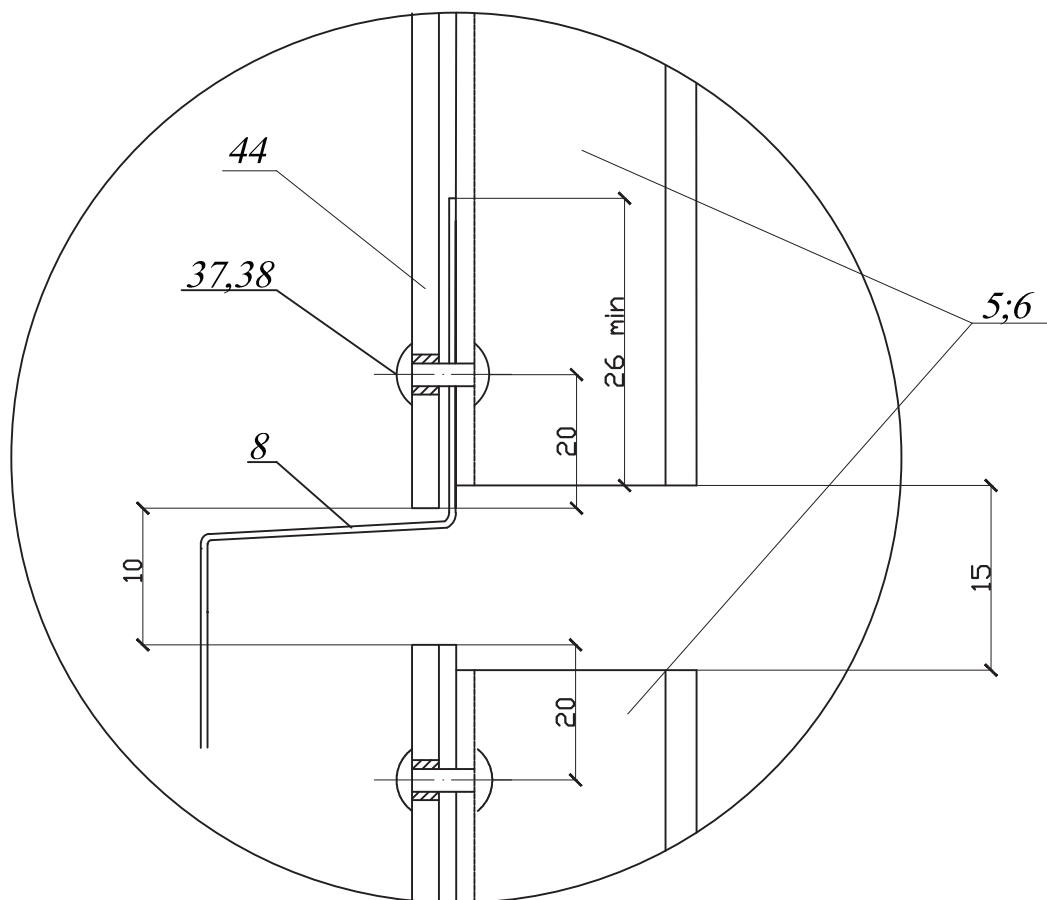


| | | | | | | | | | |
|------------|----------|------|--------|---------------|------|---|--------|------|--------|
| | | | | | | 45/1- ПР-2006-1 | | | |
| | | | | | | Система навесных фасадов с воздушным зазором "Декот XXI"-Л для облицовки асбестоцементными плитами с ЗДП, фасадным профилем и кассетами | | | |
| Изм. | Кол. уч. | Лист | N док. | Подпись | Дата | Конструкция для облицовки фасадными листами с ЗДП | Стадия | Лист | Листов |
| Разработал | Демин | | | В\Подпись.jpg | | | Р | 33 | |
| Проверил | Ильин | | | | | Узел Б | | | |
| Н. контр. | Осипова | | | | | | | | |



| | | | | | | | | | |
|------------|----------|------|--------|---------------|------|---|--------|------|--------|
| | | | | | | 45/1- ПР-2006-1 | | | |
| | | | | | | Система навесных фасадов с воздушным зазором "Декот XXI"-Л для облицовки асбестоцементными плитами с ЗДП, фасадным профилем и кассетами | | | |
| Изм. | Кол. уч. | Лист | N док. | Подпись | Дата | Конструкция для облицовки фасадными листами с ЗДП | Стадия | Лист | Листов |
| Разработал | Демин | | | В\Подпись.jpg | | | Р | 34 | |
| Проверил | Ильин | | | | | Узел В | | | |
| Н. контр. | Осипова | | | | | | | | |

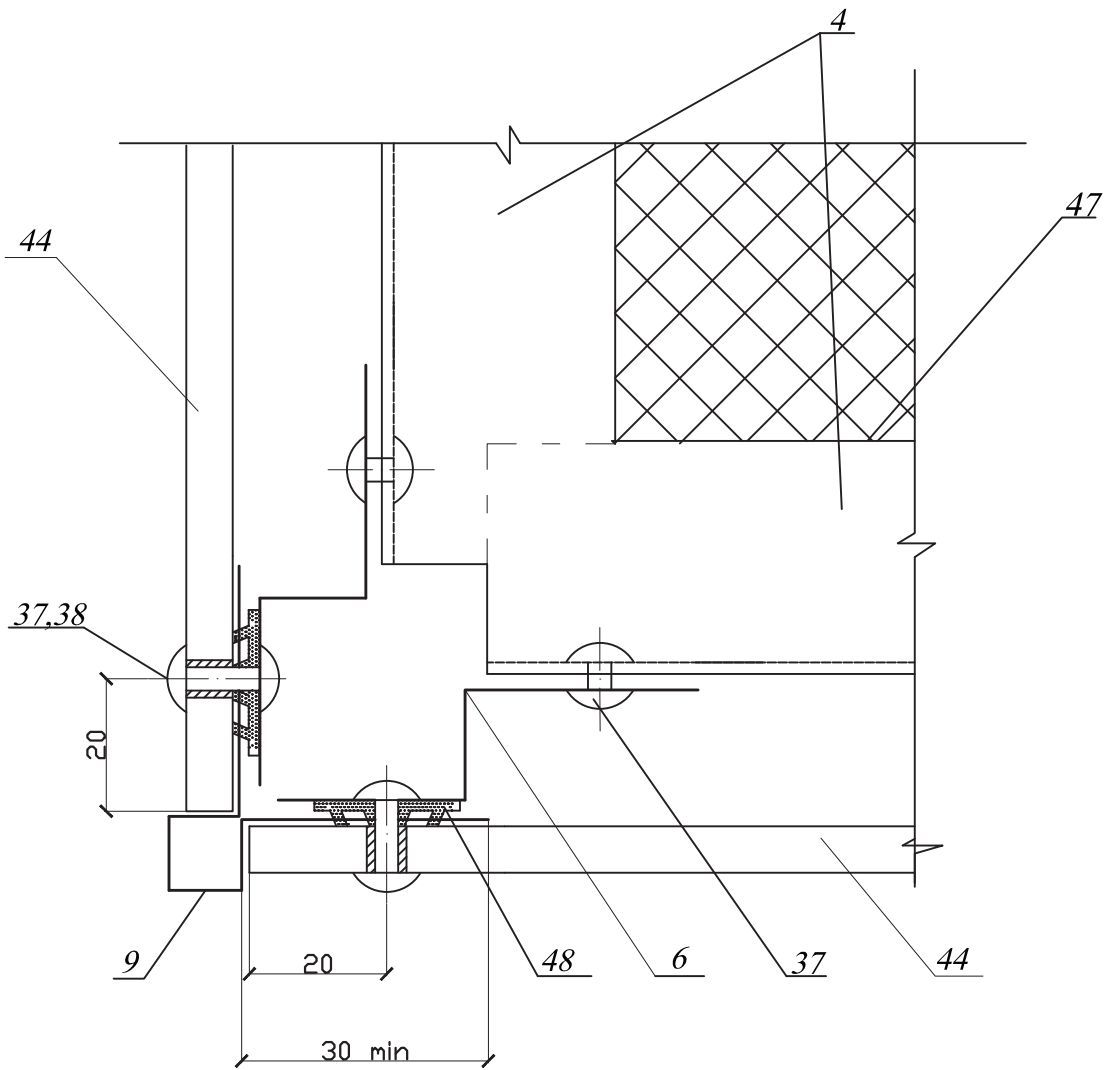
Г
18



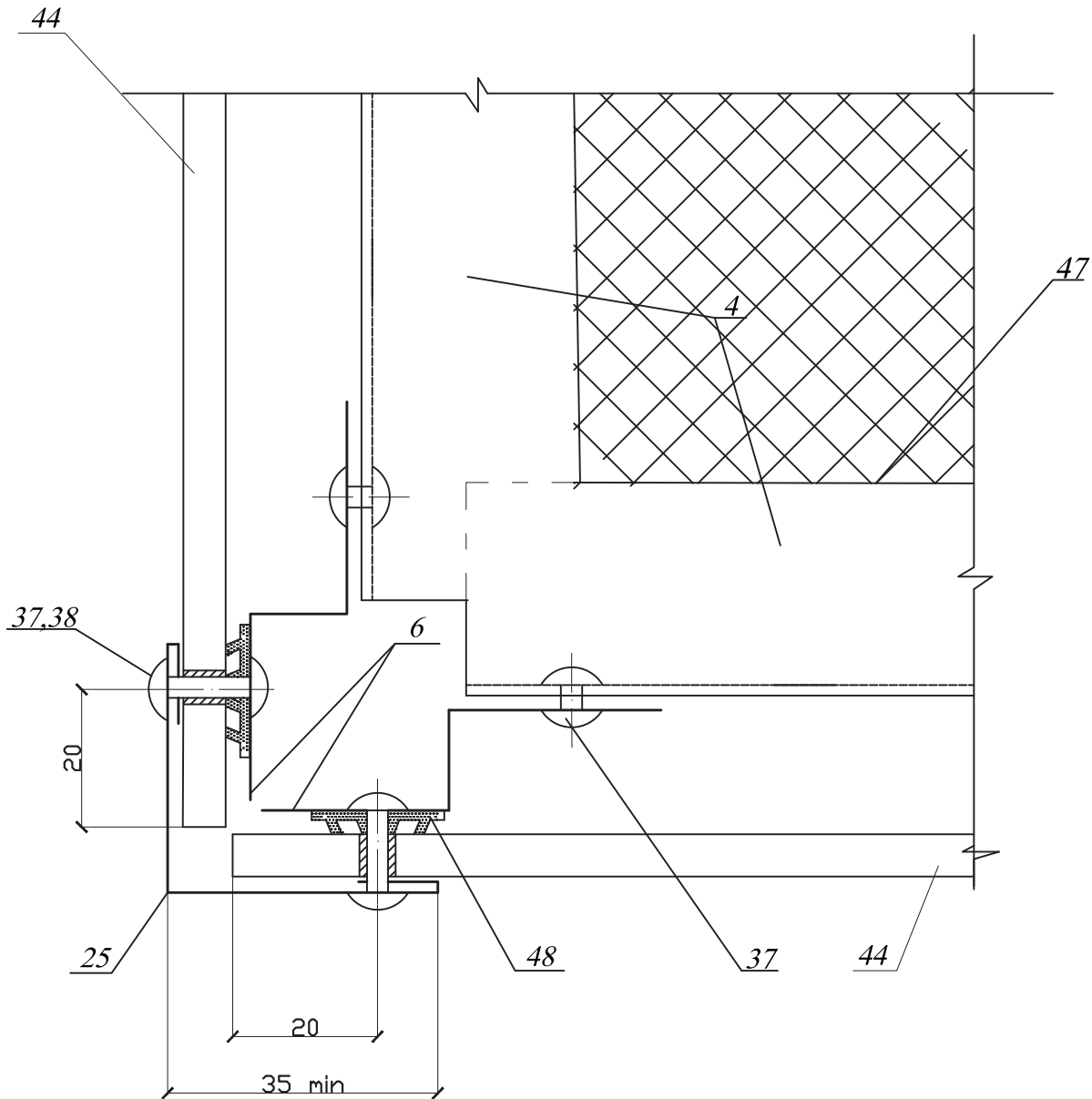
| | | | | | | | | | |
|------------|----------|------|--------|---------------|------|---|--------|------|--------|
| | | | | | | 45/1- ПР-2006-1 | | | |
| | | | | | | Система навесных фасадов с воздушным зазором "Декот XXI"-Л для облицовки асбестоцементными плитами с ЗДП, фасадным профилем и кассетами | | | |
| Изм. | Кол. уч. | Лист | N док. | Подпись | Дата | Конструкция для облицовки фасадными листами с ЗДП | Стадия | Лист | Листов |
| Разработал | Демин | | | В\Подпись.jpg | | | Р | 35 | |
| Проверил | Ильин | | | | | Узел Г | | | |
| Н. контр. | Осипова | | | | | | | | |

Д
19

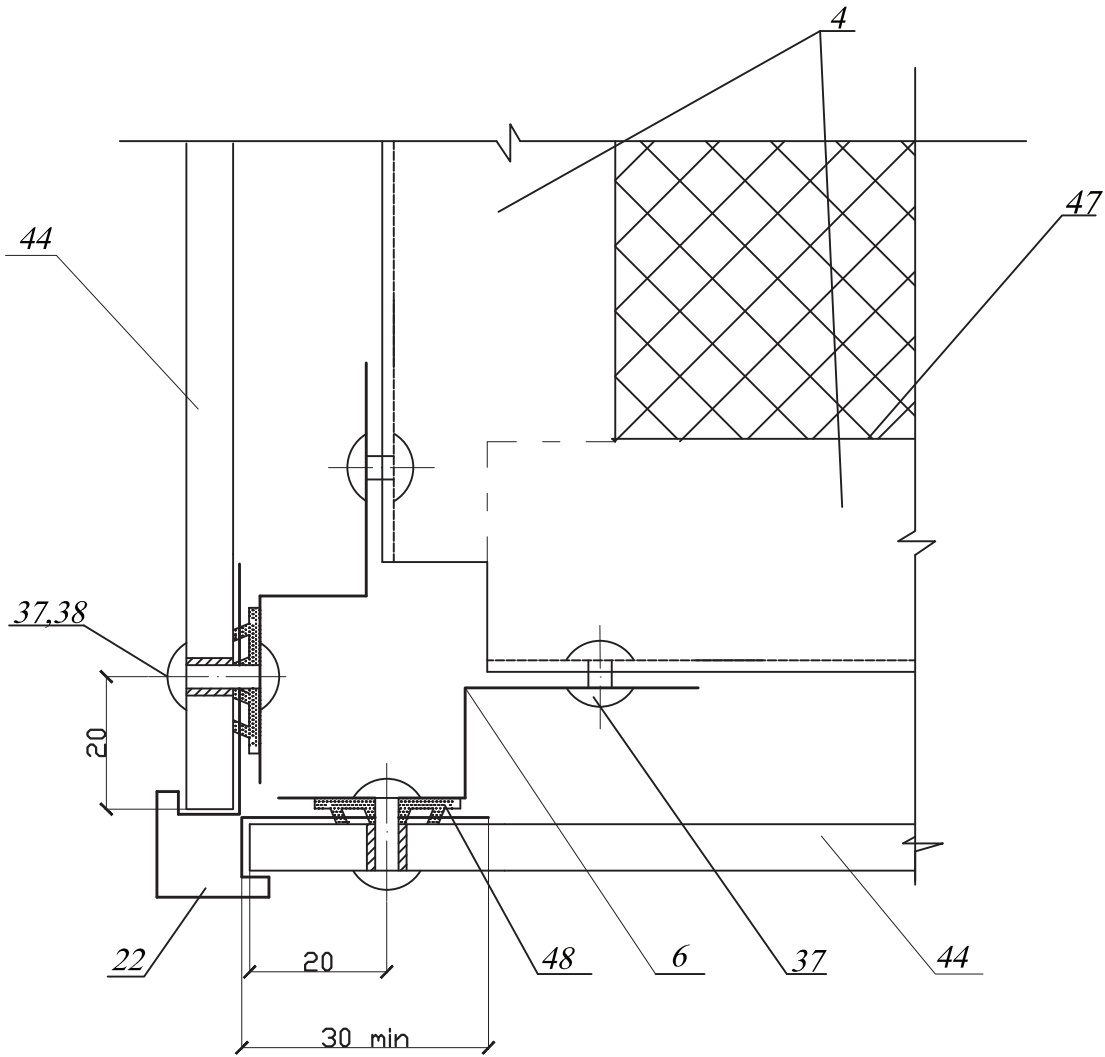
(вариант 1)



| | | | | | |
|---|----------|------|--------|--|------|
| 45/1- ПР-2006-1 | | | | | |
| Система навесных фасадов с воздушным зазором "Декот XXI"-Л для облицовки асбестоцементными плитами с ЗДП, фасадным профилем и кассетами | | | | | |
| Изм. | Кол. уч. | Лист | № док. | Подпись | Дата |
| Разработал | Демин | | | В\Подпись.jpg | |
| Проверил | Ильин | | | | |
| | | | | Конструкция для облицовки фасадными листами с ЗДП | |
| | | | | Стадия | Лист |
| | | | | Р | 36 |
| | | | | Узел Д (вариант 1) | |
| Н. контр. | Осипова | | | | |



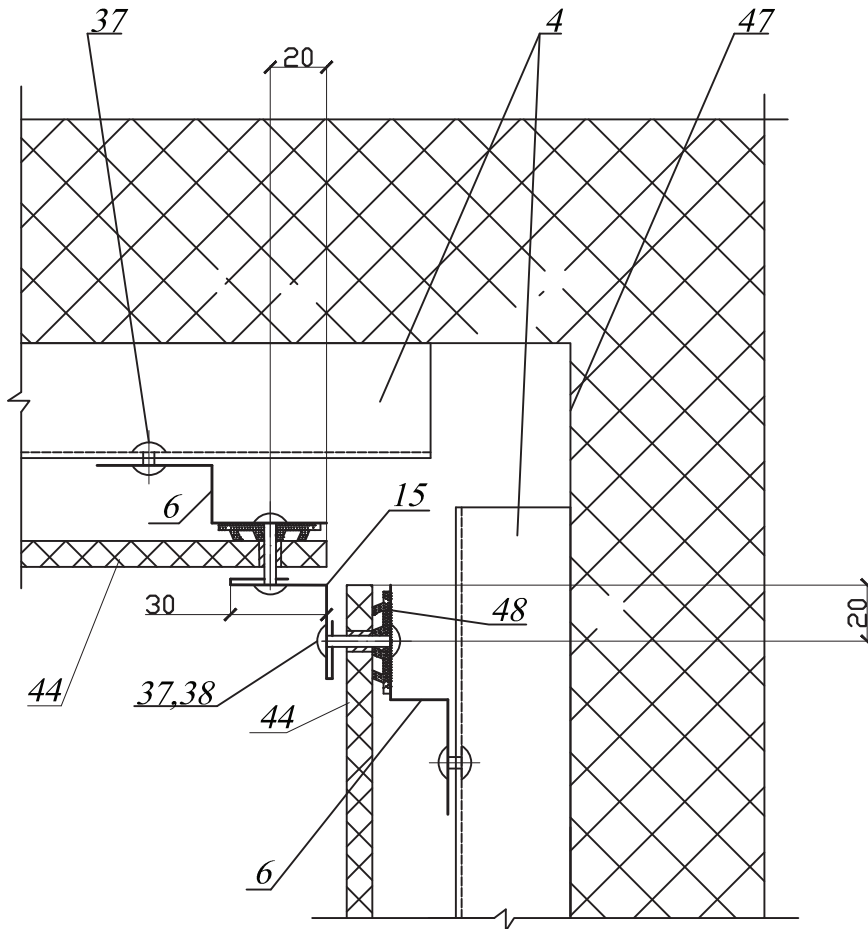
| | | | | | |
|---|----------|------|--------|--|------|
| 45/1- ПР-2006-1 | | | | | |
| Система навесных фасадов с воздушным зазором "Декот XXI"-Л для облицовки асбестоцементными плитами с ЗДП, фасадным профилем и кассетами | | | | | |
| Изм. | Кол. уч. | Лист | № док. | Подпись | Дата |
| Разработал | Демин | | | В\Подпись.jpg | |
| Проверил | Ильин | | | | |
| | | | | Конструкция для облицовки фасадными листами с ЗДП | |
| | | | | Стадия | Лист |
| | | | | Р | 37 |
| | | | | Листов | |
| | | | | Узел Д (вариант 2) | |
| Н. контр. | Осипова | | | | |



| | | | | | |
|---|----------|------|--------|--|-------------|
| 45/1- ПР-2006-1 | | | | | |
| Система навесных фасадов с воздушным зазором "Декот XXI"-Л для облицовки асбестоцементными плитами с ЗДП, фасадным профилем и кассетами | | | | | |
| Изм. | Кол. уч. | Лист | N док. | Подпись | Дата |
| Разработал | Демин | | | В\Подпись.jpg | |
| Проверил | Ильин | | | | |
| | | | | Конструкция для облицовки фасадными листами с ЗДП | Стадия Р |
| | | | | Узел Д (вариант 3) | Лист 38 |
| | | | | Н. контр. | Осипова |
| | | | | | |

E
20

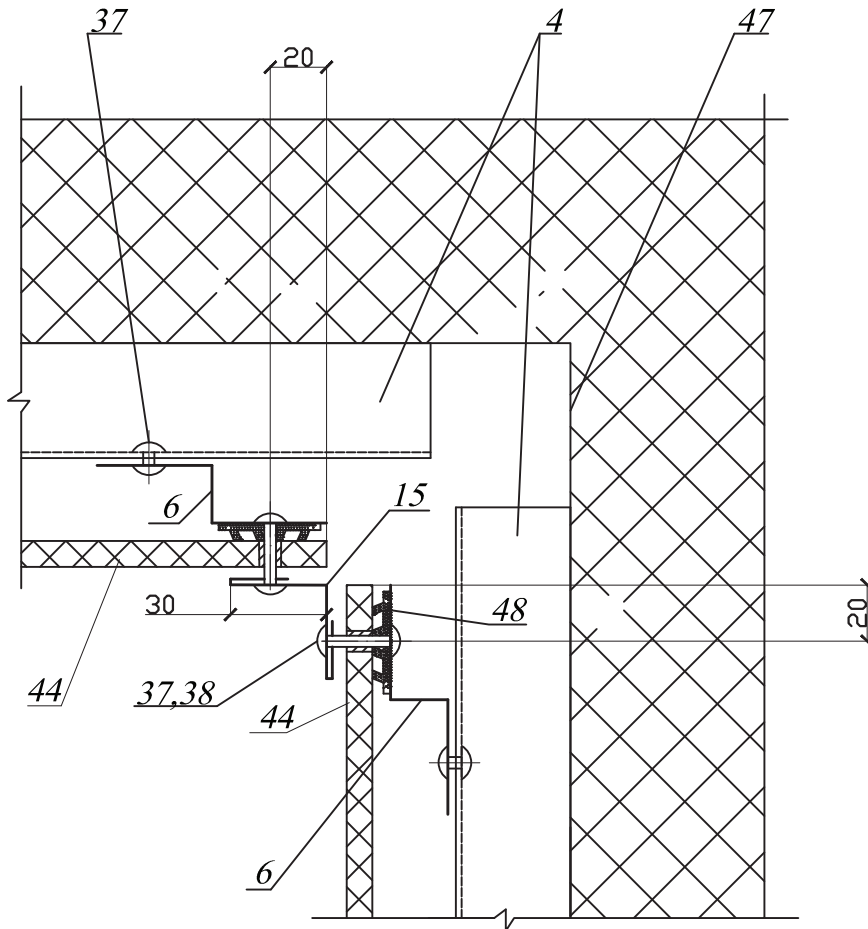
(вариант 1)



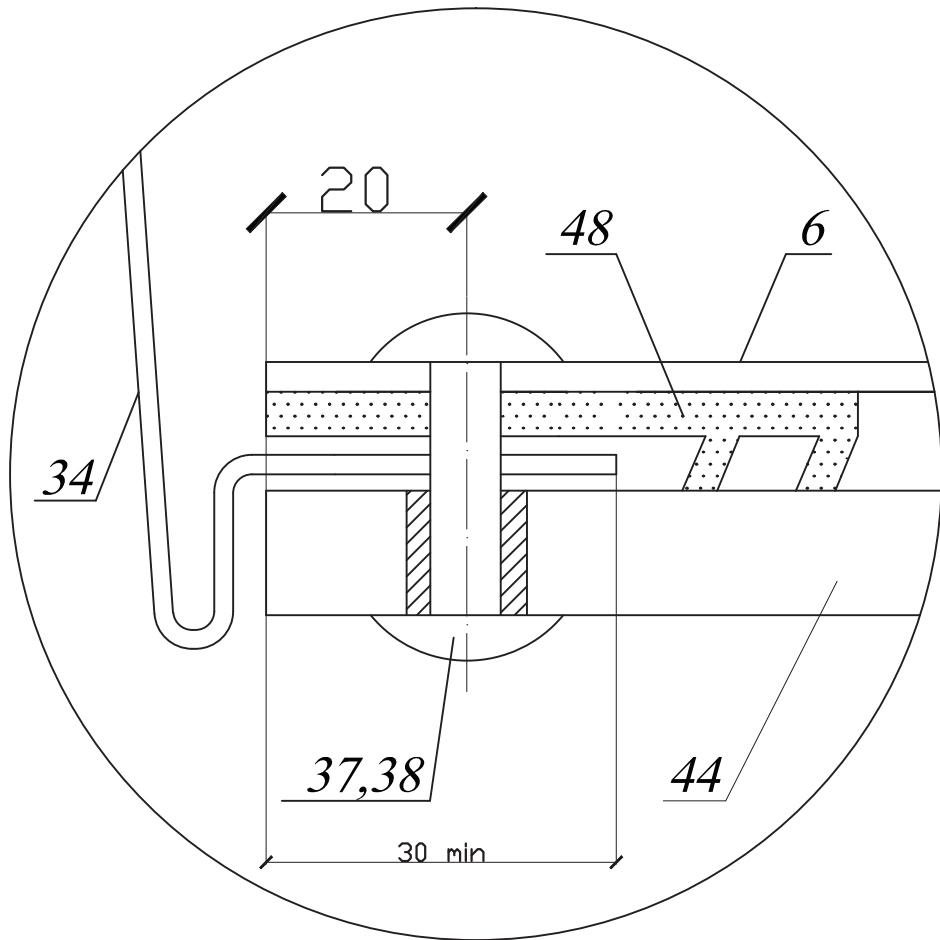
| | | | | | | | | | |
|------------|----------|------|--------|----------------|------|---|--------|------|--------|
| | | | | | | 45/1- ПР-2006-1 | | | |
| | | | | | | Система навесных фасадов с воздушным зазором "Декот XXI"-Л для облицовки асбестоцементными плитами с ЗДП, фасадным профилем и кассетами | | | |
| Изм. | Кол. уч. | Лист | № док. | Подпись | Дата | Конструкция для облицовки фасадными листами с ЗДП | Стадия | Лист | Листов |
| Разработал | Демин | | | В\Подпись. jpg | | | Р | 39 | |
| Проверил | Ильин | | | | | Узел Е (вариант 1) | | | |
| Н. контр. | Осипова | | | | | | | | |

E
20

(вариант 1)

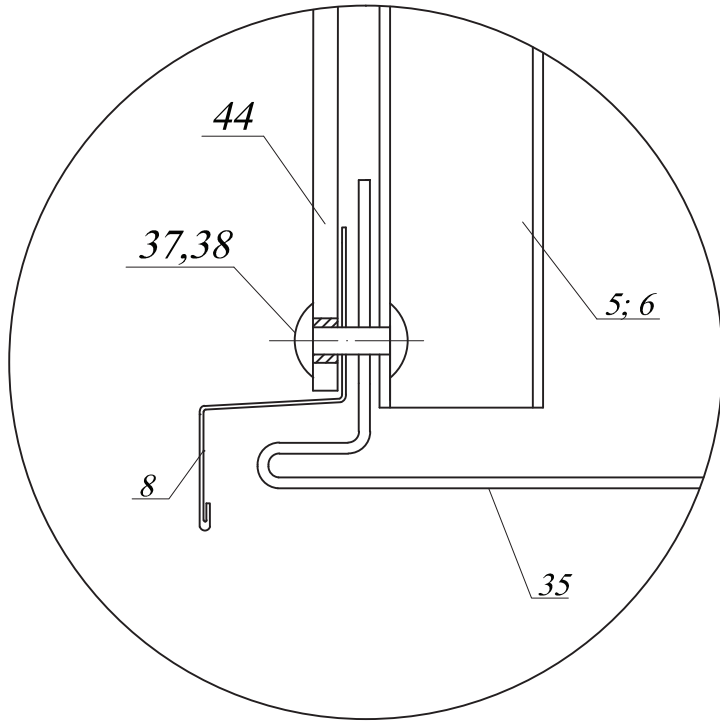


| | | | | | | | | | |
|------------|----------|------|--------|---------------|------|---|--------|------|--------|
| | | | | | | 45/1- ПР-2006-1 | | | |
| | | | | | | Система навесных фасадов с воздушным зазором "Декот XXI"-Л для облицовки асбестоцементными плитами с ЗДП, фасадным профилем и кассетами | | | |
| Изм. | Кол. уч. | Лист | № док. | Подпись | Дата | Конструкция для облицовки фасадными листами с ЗДП | Стадия | Лист | Листов |
| Разработал | Демин | | | В\Подпись.jpg | | | Р | 39 | |
| Проверил | Ильин | | | | | Узел Е (вариант 1) | | | |
| Н. контр. | Осипова | | | | | | | | |

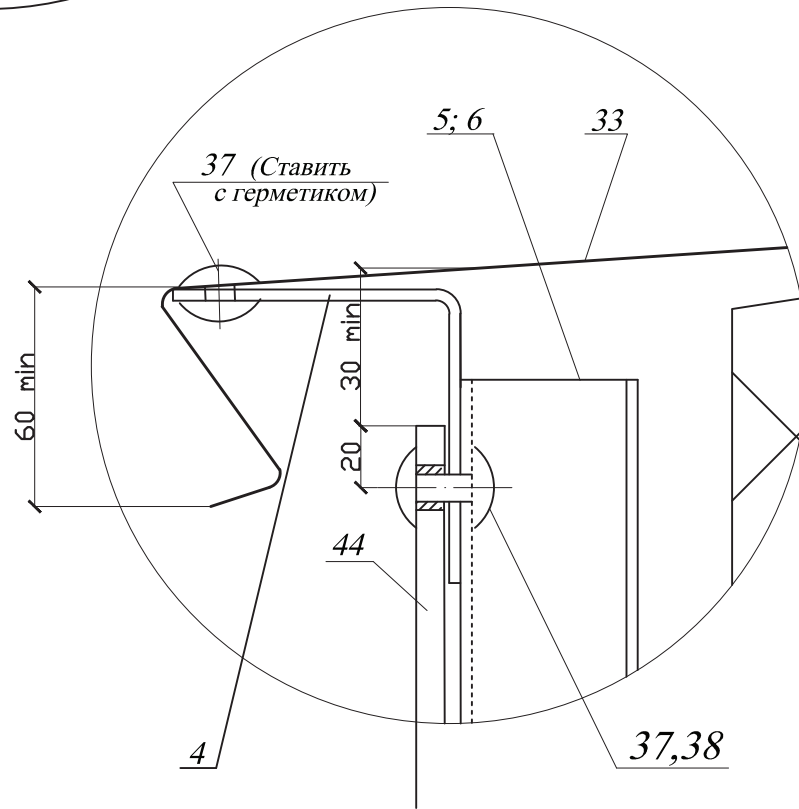


| | | | | | | | | | |
|------------|----------|------|--------|---------------|------|---|--------|------|--------|
| | | | | | | 45/1- ПР-2006-1 | | | |
| | | | | | | Система навесных фасадов с воздушным зазором "Декот XXI"-Л для облицовки асбестоцементными плитами с ЗДП, фасадным профилем и кассетами | | | |
| Изм. | Кол. уч. | Лист | N док. | Подпись | Дата | Конструкция для облицовки фасадными листами с ЗДП | Стадия | Лист | Листов |
| Разработал | Демин | | | В\Подпись.jpg | | | Р | 41 | |
| Проверил | Ильин | | | | | Узлы Ж | | | |
| Н. контр. | Осипова | | | | | | | | |

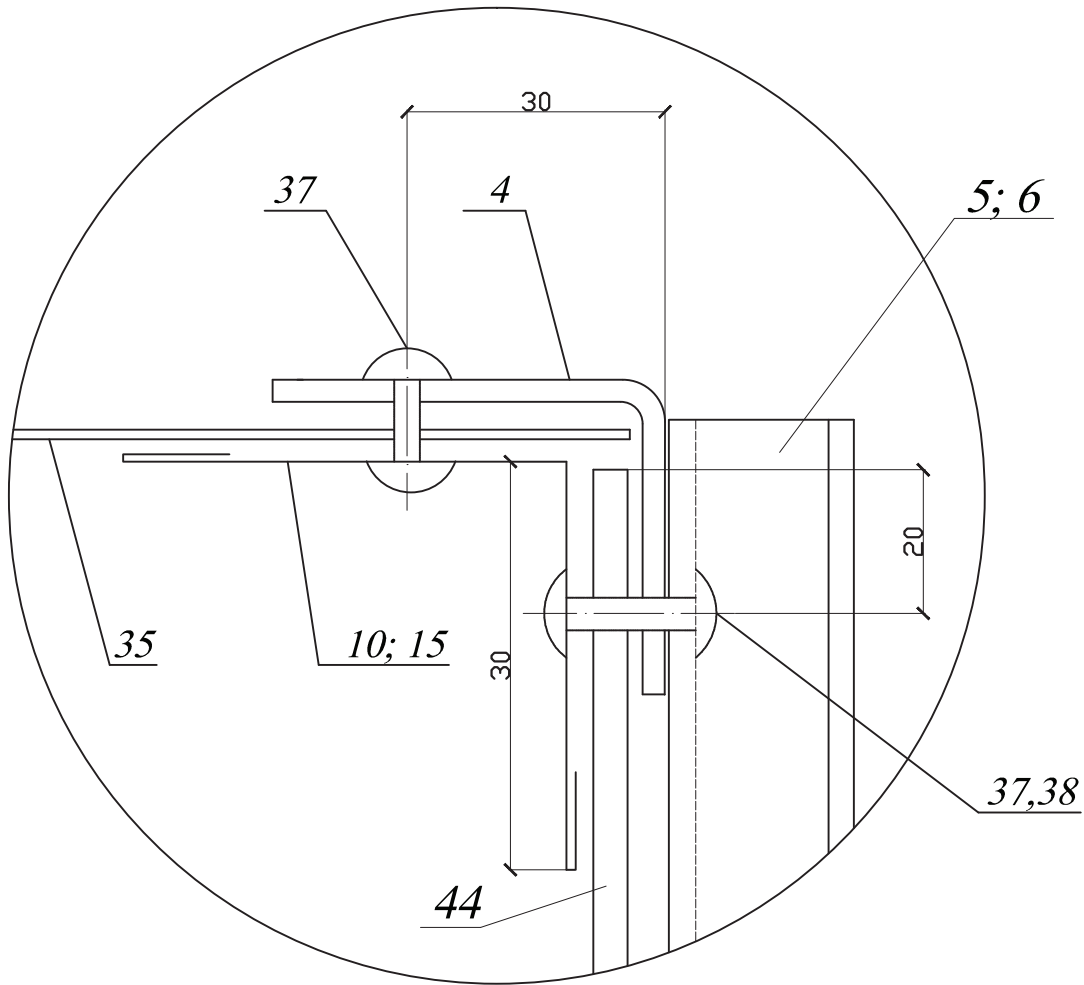
22,24



И
22

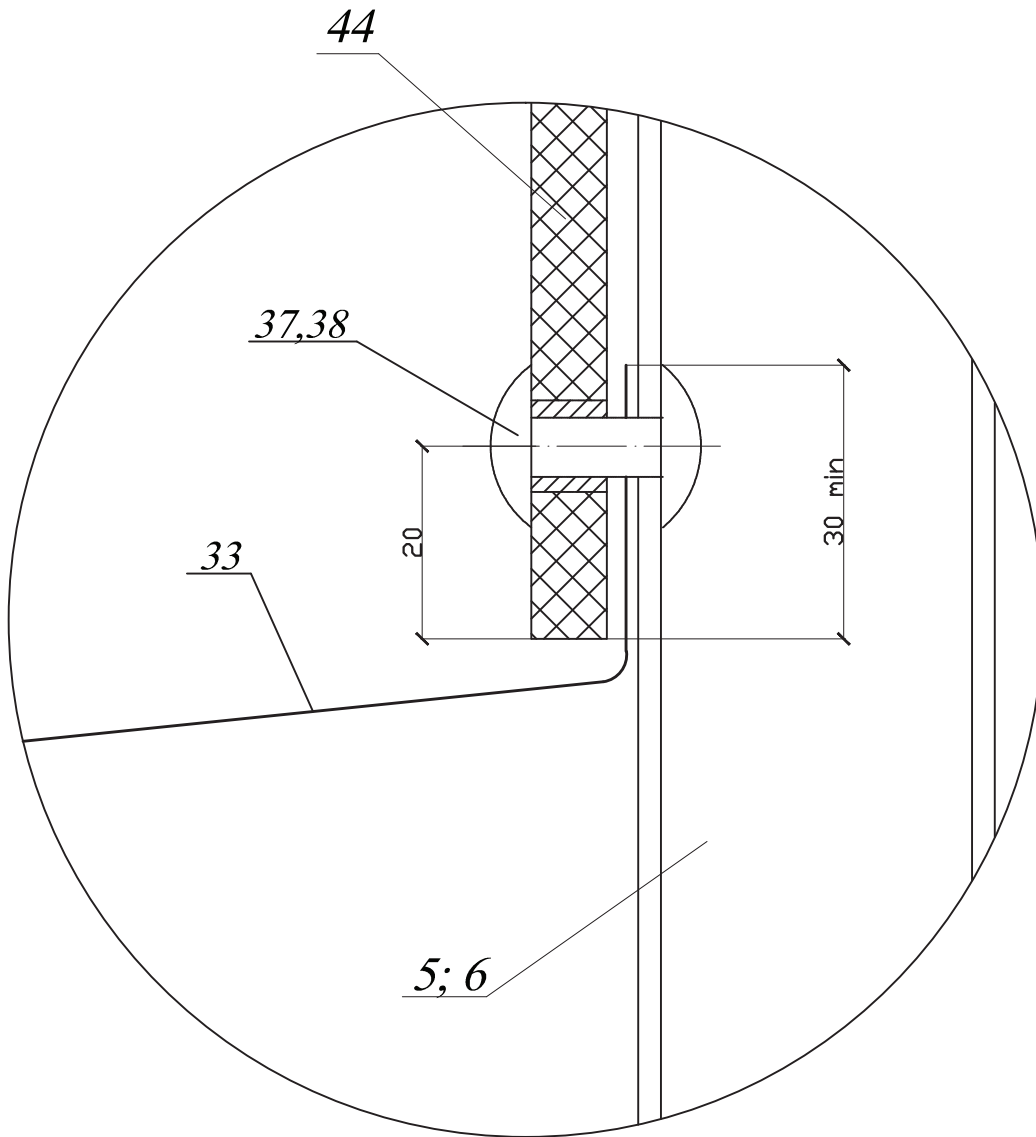


| | | | | | | | | | |
|------------|----------|------|--------|-----------------|------|---|--------|------|--------|
| | | | | | | 45/1- ПР-2006-1 | | | |
| | | | | | | Система навесных фасадов с воздушным зазором "Декот XXI"-Л для облицовки асбестоцементными плитами с ЗДП, фасадным профилем и кассетами | | | |
| Изм. | Кол. уч. | Лист | № док. | Подпись | Дата | Конструкция для облицовки фасадными листами с ЗДП | Стадия | Лист | Листов |
| Разработал | Демин | | | В. Подпись. jpg | | | Р | 42 | |
| Проверил | Ильин | | | | | Узлы 3, И | | | |
| Н. контр. | Осипова | | | | | | | | |



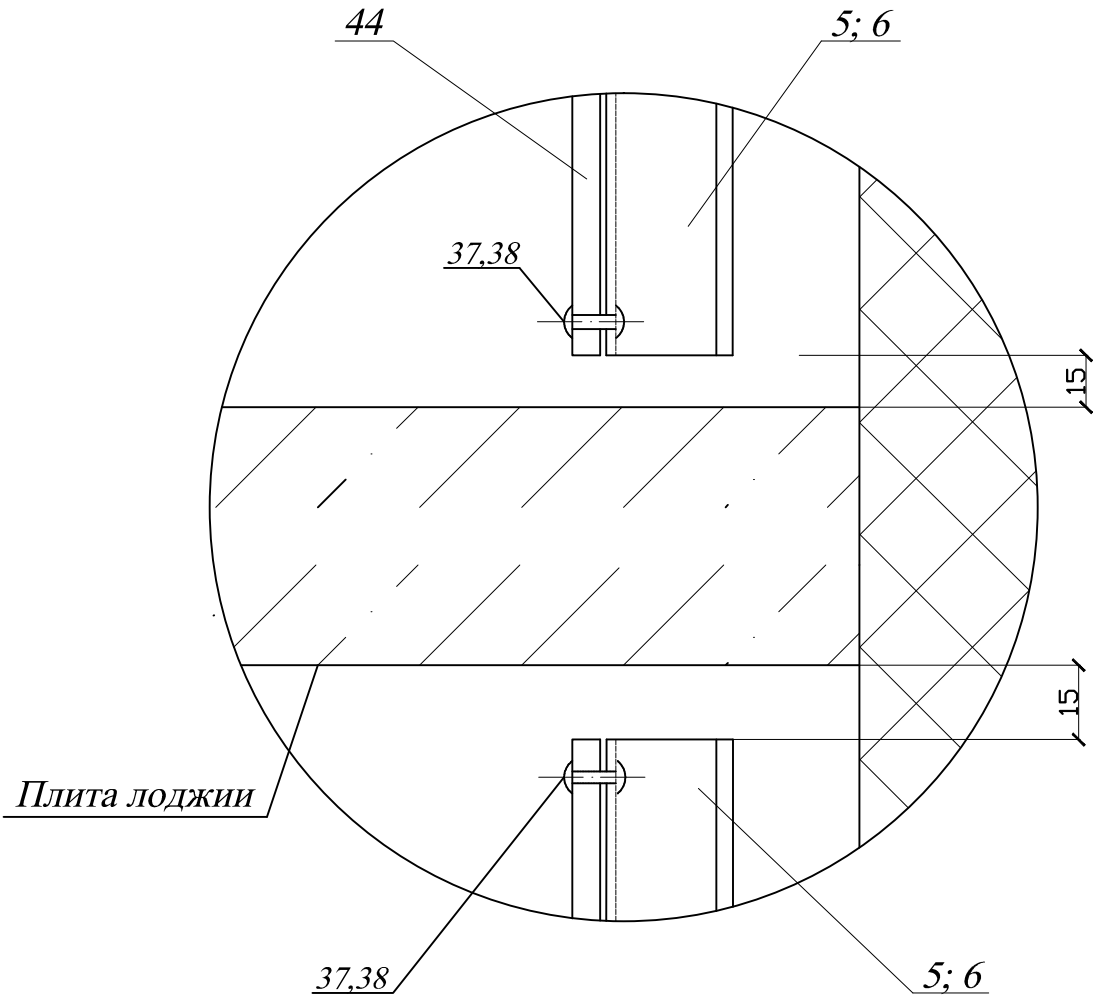
| | | | | | |
|---|----------|------|--------|--|-------------|
| 45/1- ПР-2006-1 | | | | | |
| Система навесных фасадов с воздушным зазором "Декот XXI"-Л для облицовки асбестоцементными плитами с ЗДП, фасадным профилем и кассетами | | | | | |
| Изм. | Кол. уч. | Лист | N док. | Подпись | Дата |
| Разработал | Демин | | | В\Подпись.jpg | |
| Проверил | Ильин | | | | |
| | | | | Конструкция для облицовки фасадными листами с ЗДП | Стадия Р |
| | | | | Узел К | Лист 43 |
| | | | | Листов | |
| Н. контр. | Осипова | | | | |

Л
27,28



| | | | | | | | | | |
|------------|----------|------|--------|----------------|------|---|--------|------|--------|
| | | | | | | 45/1- ПР-2006-1 | | | |
| | | | | | | Система навесных фасадов с воздушным зазором "Декот XXI"-Л для облицовки асбестоцементными плитами с ЗДП, фасадным профилем и кассетами | | | |
| Изм. | Кол. уч. | Лист | № док. | Подпись | Дата | Конструкция для облицовки фасадными листами с ЗДП | Стадия | Лист | Листов |
| Разработал | Демин | | | В\Подпись. jpg | | | Р | 44 | |
| Проверил | Ильин | | | | | Узел Л | | | |
| Н. контр. | Осипова | | | | | | | | |

M
29



| | | | | | | | | | |
|------------|----------|------|--------|-----------------|------|---|--------|------|--------|
| | | | | | | 45/1- ПР-2006-1 | | | |
| | | | | | | Система навесных фасадов с воздушным зазором "Декот XXI"-Л для облицовки асбестоцементными плитами с ЗДП, фасадным профилем и кассетами | | | |
| Изм. | Кол. уч. | Лист | № док. | Подпись | Дата | Конструкция для облицовки фасадными листами с ЗДП | Стадия | Лист | Листов |
| Разработал | Демин | | | В. Подпись. jpg | | | Р | 45 | |
| Проверил | Ильин | | | | | Узел М | | | |
| Н. контр. | Осипова | | | | | | | | |